

Einphasiger Mikro-Wechselrichter

# **BENUTZERHANDBUCH**

---

HM-600  
HM-700  
HM-800

## Über Mikro-Wechselrichter

Das Gesamtsystem besteht aus einem oder mehreren Mikro-Wechselrichtern, die Gleichstrom (DC) in Wechselstrom (AC) umwandeln und diesen in das öffentliche Elektrizitätsnetz einspeisen. Das System ist für die Verwendung von einem Mikro-Wechselrichter für je zwei PV-Module ausgelegt. Jeder Mikro-Wechselrichter funktioniert unabhängig von anderen und garantiert, dass jedes PV-Modul ein Maximum an Strom erzeugt. Dieser Aufbau ermöglicht es dem Anwender, die Produktion eines einzelnen PV-Moduls direkt zu steuern und somit die Flexibilität und Zuverlässigkeit des Systems zu erhöhen.

## Über dieses Benutzerhandbuch

Dieses Benutzerhandbuch enthält wichtige Anweisungen zu den Mikro-Wechselrichtern HM-600/HM-700/HM-800 und muss vor dem Einbau oder der Inbetriebnahme der Anlage vollständig gelesen werden. Aus Sicherheitsgründen darf nur ein qualifizierter Techniker, der eine Schulung erhalten oder seine Kompetenz nachgewiesen hat, diesen Mikro-Wechselrichter gemäß der Anleitung in diesem Dokument installieren und warten.

## Weitere Informationen

Änderungen an den Produktinformationen vorbehalten. Dieses Benutzerhandbuch wird regelmäßig aktualisiert. Die neueste Version erhalten Sie auf der offiziellen Website von Hoymiles unter [www.hoymiles.com](http://www.hoymiles.com).

# INHALT

<b>1. Wichtige Hinweise</b>	<b>04</b>
1.1 Produktübersicht	04
1.2 Zielbenutzer	04
1.3 Verwendete Symbole	04
<b>2. Sicherheit</b>	<b>05</b>
2.1 Wichtige Sicherheitshinweise	05
2.2 Erklärung der Symbole	06
2.3 Erklärung zu Funkstörungen	06
<b>3. Produktinformationen</b>	<b>07</b>
3.1 Informationen zu 2-in-1-Geräten	07
3.2 Highlights	07
3.3 Anschlüsse	07
3.4 Abmessungen (mm)	07
<b>4. Funktionsbeschreibung</b>	<b>08</b>
4.1 Betriebsmodus	08
<b>5. Informationen zur Installation</b>	<b>09</b>
5.1 Zubehör	09
5.2 Sicherheitshinweise zur Installation	09
5.3 Erforderlicher Mindestabstand	10
5.4 Hinweise zur Erdung	10
5.5 Vorbereitung	10
5.6 Montageschritte	11
<b>6. Fehlersuche</b>	<b>13</b>
6.1 Fehlersuchliste	13
6.2 Status-LED	17
6.3 Messung des Isolationswiderstands	17
6.4 Vor-Ort-Inspektion (nur für qualifizierte Installateure)	18
6.5 Routinewartung	18
6.6 Austausch von Mikro-Wechselrichtern	19
<b>7. Stilllegung</b>	<b>20</b>
7.1 Stilllegung	20
7.2 Lagerung und Transport	20
7.3 Entsorgung	20
<b>8. Technische Daten</b>	<b>21</b>
8.1 DC-Eingang	21
8.2 AC-Ausgang	21
8.3 Wirkungsgrad, Sicherheit und Schutz	22
8.4 Mechanische Daten	22
8.5 Merkmale	22

<b>Anhang 1:</b>	<b>23</b>
Installationsübersicht	23
<b>Anhang 2:</b>	<b>24</b>
SCHALTPLAN - 230 V/AC EINPHASIG:	24
SCHALTPLAN - 230 V/AC / 400 V/AC DREIPHASIG:	25
SCHALTPLAN - 120 V/AC / 240 V/AC ZWEIPHASIG:	26
SCHALTPLAN - 120 V/AC / 208 V/AC DREIPHASIG:	27

# 1. Wichtige Hinweise

## 1.1 Produktübersicht

In diesem Handbuch sind die Montage, die Installation, die Inbetriebnahme, die Wartung und die Fehlersuche für die folgenden Mikro-Wechselrichtermodelle von Hoymiles beschrieben:

- HM-600
- HM-700
- HM-800




*\*Hinweis: „600“ bedeutet 600 W, „700“ bedeutet 700 W, „800“ bedeutet 800 W.*

## 1.2 Zielbenutzer

Aus Sicherheitsgründen darf nur ein qualifizierter Techniker, der eine Schulung erhalten oder seine Kompetenz nachgewiesen hat, diesen Mikro-Wechselrichter gemäß der Anleitung in diesem Dokument installieren und warten.

## 1.3 Verwendete Symbole

Nachstehend sind die in diesem Benutzerhandbuch verwendeten Sicherheitssymbole dargestellt.

Symbol	Bedeutung
	Zeigt eine gefährliche Situation an, die einen tödlichen Stromschlag, andere ernsthafte Verletzungen oder Brandgefahr bewirken kann.
	Weist auf Anweisungen hin, die vollständig verstanden und befolgt werden müssen, um potenzielle Gefahren, wie Verletzungen oder die Beschädigung von Geräten, zu vermeiden.
	Weist darauf hin, dass der beschriebene Vorgang nicht ausgeführt werden darf. Der Leser sollte innehalten, vorsichtig vorgehen und die dargestellten Vorgänge vollständig verstehen, bevor er fortfährt.







## 2. Sicherheit

### 2.1 Wichtige Sicherheitshinweise

HM-600/HM-700/HM-800-Mikro-Wechselrichter sind gemäß den internationalen Sicherheitsanforderungen konstruiert und geprüft. Bei deren Installation und Betrieb müssen dennoch bestimmte Sicherheitsvorkehrungen getroffen werden. Der Installateur muss alle in dieser Installationsanleitung enthaltenen Anweisungen, Sicherheits- und Warnhinweise lesen und befolgen.

<ul style="list-style-type: none"> <li>• Alle Vorgänge, wie Transport, Installation, Inbetriebnahme und Wartung, müssen durch ausgebildetes und qualifiziertes Personal ausgeführt werden.</li> </ul>
<ul style="list-style-type: none"> <li>• Überprüfen Sie das Gerät vor der Installation, um sicherzustellen, dass es keine Transport- oder Handhabungsschäden aufweist, die die Integrität der Isolierung oder die Sicherheitsabstände beeinträchtigen können. Wählen Sie den Installationsort sorgfältig aus und halten Sie die angegebenen Kühlungsanforderungen ein. Unerlaubtes Entfernen notwendiger Schutzvorrichtungen, unsachgemäßer Gebrauch sowie falsche Installation und Bedienung können erhebliche Sicherheitsgefahren bis hin zu einem Stromschlag oder einer Beschädigung der Geräte zur Folge haben.</li> </ul>
<ul style="list-style-type: none"> <li>• Wenden Sie sich an den örtlichen Netzbetreiber, bevor Sie den Mikro-Wechselrichter an das Elektrizitätsnetz anschließen, um die entsprechenden Genehmigungen zu erhalten. Der Anschluss darf nur durch qualifiziertes technisches Personal vorgenommen werden. Es liegt in der Verantwortung des Installateurs, externe Trennschalter und Überstromschutzeinrichtungen vorzusehen.</li> </ul>
<ul style="list-style-type: none"> <li>• An einen Eingang des Mikro-Wechselrichters darf nur ein PV-Modul angeschlossen werden. Schließen Sie keine Batterien oder andere Stromquellen an. Der Mikro-Wechselrichter darf nur verwendet werden, wenn alle technischen Vorgaben und Rahmenbedingungen beachtet und angewandt wurden.</li> </ul>
<ul style="list-style-type: none"> <li>• Installieren Sie das Gerät nicht in ungeeigneten Umgebungen, wie in entflammaren, explosiven, korrosiven, extrem heißen, kalten oder feuchten Umgebungen. Verwenden Sie das Gerät nicht, wenn Sicherheitseinrichtungen nicht funktionieren oder deaktiviert wurden.</li> </ul>
<ul style="list-style-type: none"> <li>• Tragen Sie bei der Installation stets persönliche Schutzausrüstung wie Handschuhe und Augenschutz.</li> </ul>
<ul style="list-style-type: none"> <li>• Informieren Sie den Hersteller über außergewöhnliche Installationsbedingungen.</li> </ul>
<ul style="list-style-type: none"> <li>• Verwenden Sie das Gerät nicht, wenn während des Betriebs Anomalien festgestellt werden. Nehmen Sie keine provisorischen Reparaturen vor.</li> </ul>
<ul style="list-style-type: none"> <li>• Alle Reparaturen dürfen nur unter Verwendung von qualifizierten Ersatzteilen durchgeführt werden, die entsprechend ihrer bestimmungsgemäßen Verwendung von einem lizenzierten Auftragnehmer oder einem autorisierten Hoymiles-Kundendienstrepräsentanten eingebaut werden müssen.</li> </ul>
<ul style="list-style-type: none"> <li>• Für handelsübliche Komponenten haftet der jeweilige Hersteller.</li> </ul>
<ul style="list-style-type: none"> <li>• Wenn der Mikro-Wechselrichter vom öffentlichen Elektrizitätsnetz getrennt wurde, ist äußerste Vorsicht geboten, da einige Komponenten noch eine so hohe elektrische Ladung aufweisen können, dass die Gefahr eines Stromschlags besteht. Bevor Sie den Mikro-Wechselrichter berühren, stellen Sie sicher, dass die Oberflächen und Geräte berührungssichere Temperaturen und Spannungspotenziale aufweisen.</li> </ul>
<ul style="list-style-type: none"> <li>• Hoymiles übernimmt keine Haftung für Schäden, die auf einen falschen oder unsachgemäßen Betrieb zurückzuführen sind.</li> </ul>
<ul style="list-style-type: none"> <li>• Die elektrische Installation und Wartung muss von einem lizenzierten Elektriker durchgeführt werden und den örtlichen Anschlussvorschriften entsprechen.</li> </ul>

## 2.2 Erklärung der Symbole

Symbol	Bedeutung
	<b>Entsorgung</b> Zur Einhaltung der europäischen Richtlinie 2002/96/EG über Elektro- und Elektronik-Altgeräte und deren Umsetzung in nationales Recht müssen Elektrogeräte, die das Ende ihrer Nutzungsdauer erreicht haben, getrennt gesammelt und einer zugelassenen Recyclinganlage zugeführt werden. Nicht mehr benötigte Geräte müssen an einen autorisierten Händler zurückgegeben oder einer zugelassenen Sammel- und Recyclinganlage zugeführt werden.
	<b>Achtung</b> Nähern Sie sich dem Mikro-Wechselrichter nicht auf mehr als 20 cm, während er in Betrieb ist.
	<b>Vorsicht Hochspannung</b> Es besteht Lebensgefahr aufgrund von Hochspannung im Mikro-Wechselrichter.
	<b>Vorsicht vor heißen Oberflächen</b> Der Mikro-Wechselrichter kann während des Betriebs heiß werden. Berühren Sie keine Metalloberflächen, während er in Betrieb ist.
	<b>CE-Zeichen</b> Der Mikro-Wechselrichter erfüllt die Anforderungen der Niederspannungsrichtlinie für die Europäische Union.
	<b>Zuerst das Benutzerhandbuch lesen</b> Lesen Sie vor Installation, Betrieb und Wartung zuerst die Installationsanleitung durch.

## 2.3 Erklärung zu Funkstörungen

Dieser Mikro-Wechselrichter wurde geprüft und hält die CE-EMV-Grenzwerte ein, sodass ein angemessener Schutz gegen schädliche Strahlung besteht. Wird der Mikro-Wechselrichter jedoch nicht entsprechend der Anleitung installiert, kann er Störungen an Funkausrüstungen verursachen. Es kann nicht garantiert werden, dass solche Störungen bei einer bestimmten Installation nicht auftreten.

Um zu prüfen, ob der Radio- oder Fernsehempfang durch dieses Gerät gestört wird, schalten Sie es aus und wieder ein. Wenn dieses Gerät den Radio- oder Fernsehempfang stört, versuchen Sie, die Störung durch eine oder mehrere der folgenden Maßnahmen zu beheben:

- 1) Richten Sie die Empfangsantenne anders aus.
- 2) Erhöhen Sie den Abstand zwischen dem Mikro-Wechselrichter und der Empfangsantenne.
- 3) Bringen Sie eine Abschirmung zwischen dem Mikro-Wechselrichter und der Empfangsantenne an, wie ein Metall- oder Betondach.
- 4) Wenden Sie sich an Ihren Händler oder einen erfahrenen Funk- und Fernstechniker zur Unterstützung.

### 3. Produktinformationen

#### 3.1 Informationen zu 2-in-1-Geräten

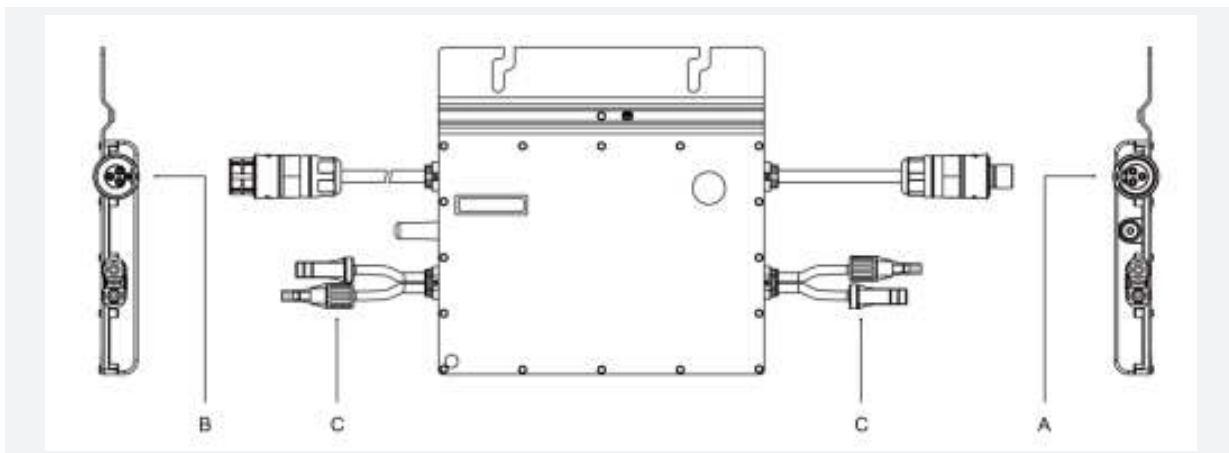
„Daisy-Chain 2-in-1-Mikro-Wechselrichter“ mit breitem DC-Eingangsspannungsbereich (16 V - 60 V) und niedriger Anlaufspannung (nur 22 V).

Die Hoymiles 2-in-1-Mikro-Wechselrichter HM-600/HM-700/HM-800 sind eine zuverlässige Lösung für PV-Anlagen mit einer ungeraden Anzahl von Modulen und bieten einen hohen CEC-gewichteten Wirkungsgrad – 96,50 % (Spitzenwirkungsgrad 96,70 %) im Jahr 2015.

#### 3.2 Highlights

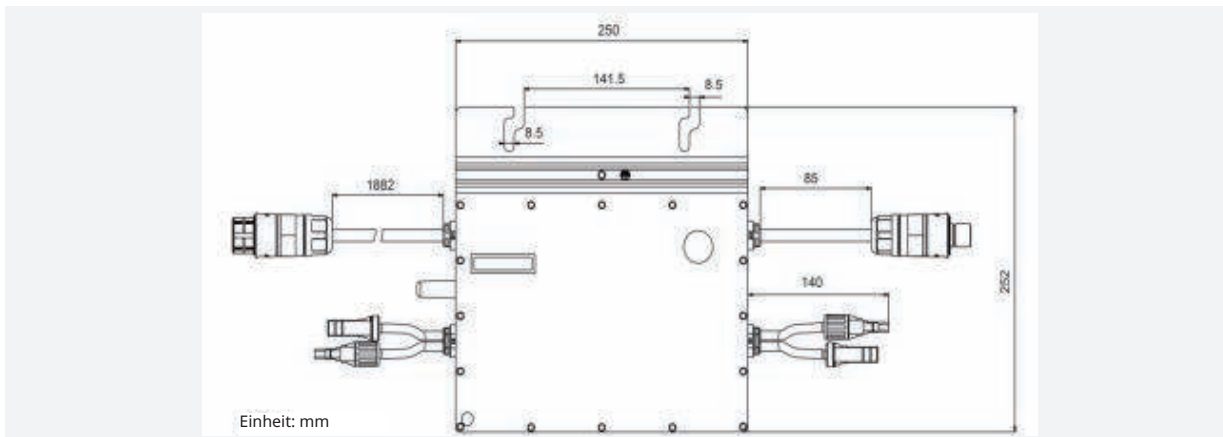
- Maximale Ausgangsleistung bis zu 600 W/700 W/800 W. Geeignet für 60- und 72-Zellen-PV-Module.
- Spitzenwirkungsgrad 96,70 %. CEC-gewichteter Wirkungsgrad 96,50 %.
- Statischer MPPT-Wirkungsgrad 99,80 %. Dynamischer MPPT-Wirkungsgrad 99,76 % bei Bewölkung.
- Leistungsfaktor (einstellbar) 0,8 kapazitiv ... 0,8 induktiv.
- Externe Antenne für bessere Kommunikation mit der DTU.
- Hohe Zuverlässigkeit: NEMA 6 (IP67) Gehäuse. 6000 V Überspannungsschutz.

#### 3.3 Anschlüsse



Objekt	Beschreibung
A	AC-Anschluss (Stecker)
B	AC-Anschluss (Buchse)
C	DC-Anschlüsse

#### 3.4 Abmessungen (mm)





## 4. Funktionsbeschreibung

### 4.1 Betriebsmodus

*Normal:* In diesem Modus arbeitet der Mikro-Wechselrichter normal und wandelt Gleichstrom in Wechselstrom um, um den Haushaltsverbrauch zu decken und Strom in das öffentliche Elektrizitätsnetz einzuspeisen.

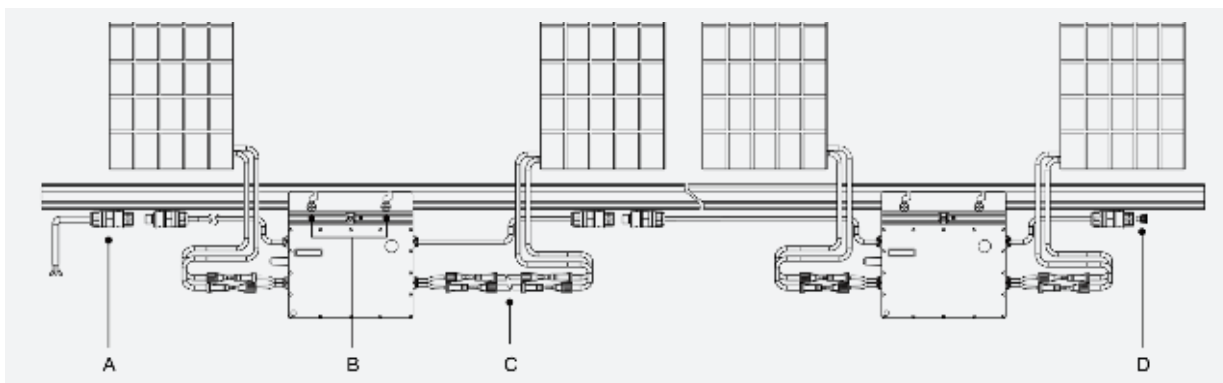
*Nulleinspeisung:* In diesem Modus wird die Stromerzeugung des Mikro-Wechselrichters auf Basis des aktuellen Haushaltsverbrauchs begrenzt und es wird keine überschüssige Leistung in das öffentliche Elektrizitätsnetz eingespeist.

*Bereitschaft:* Es gibt mehrere Bedingungen, aufgrund derer der Mikro-Wechselrichter in den Bereitschaftsmodus geht:

- Die aktuelle Bedingung steht im Widerspruch zu den Betriebsanforderungen des Mikro-Wechselrichters.
- Kein Haushaltsverbrauch oder an der DTU wurde der Wert für die Einspeisesteuerung im Modus Nulleinspeisesteuerung auf „0“ gesetzt.

## 5. Informationen zur Installation

### 5.1 Zubehör



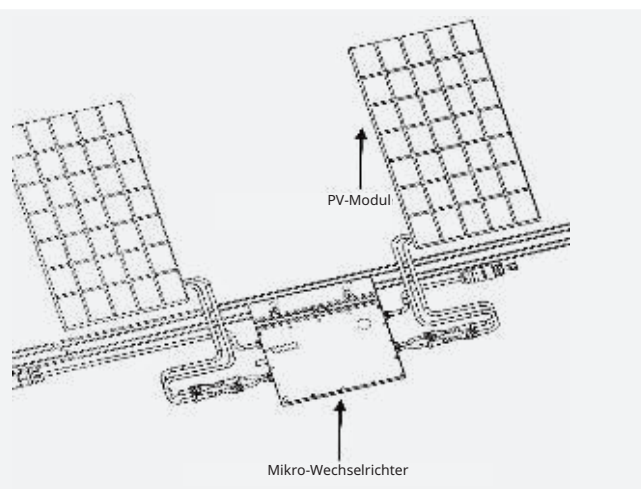
Objekt	Beschreibung
A	AC-Endkabel (Buchse), 2 m 12 AWG-Kabel
B	M8 x 25 Schrauben
C	DC-Verlängerungskabel, 1 m
D	AC-Buchsen-Endkappe, IP67

*\*Hinweis: Alle oben aufgeführten Zubehörteile sind nicht im Lieferumfang enthalten und müssen separat erworben werden. Preisinformationen erhalten Sie bei unserem Vertriebsmitarbeiter. (M8-Schrauben sind vom Installateur bereitzustellen.)*

### 5.2 Sicherheitshinweise zur Installation

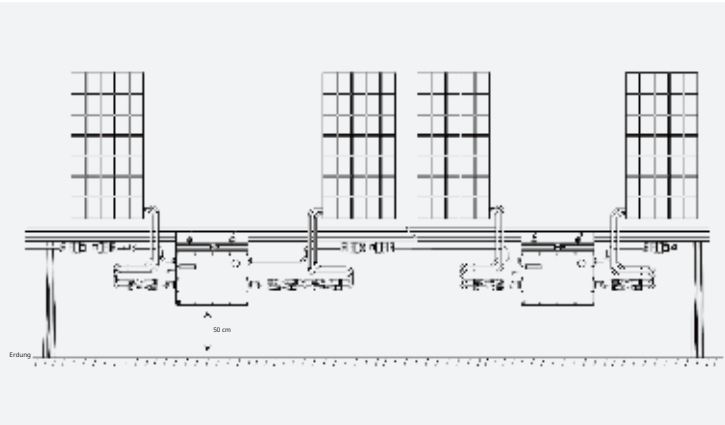
Installieren Sie den Mikro-Wechselrichter und alle DC-Anschlüsse unter dem PV-Modul, um direkte Sonneneinstrahlung, Regeneinwirkung, Schneestau, UV-Strahlung usw. zu vermeiden. Achten Sie darauf, dass sich um das Gehäuse des Mikro-Wechselrichters mindestens 2 cm Freiraum befinden, um Belüftung und Wärmeabfuhr zu gewährleisten.

*\*Hinweis: In einigen Ländern muss die DTU die örtlichen Elektrizitätsnetz-Vorschriften einhalten (z. B. G98/99 für Großbritannien).*



### 5.3 Erforderlicher Mindestabstand

Wenn Mikro-Wechselrichter auf einem Beton- oder Stahldach installiert sind, kann deren Kommunikation mit der DTU geringfügig beeinträchtigt werden. Bei solchen Installationsbedingungen ist es besser, wenn die Mikro-Wechselrichter 50 cm über dem Dach installiert werden. Andernfalls sind möglicherweise weitere DTUs erforderlich, um eine ausreichende Kommunikationsqualität zwischen den DTUs und den Mikro-Wechselrichtern zu gewährleisten.



### 5.4 Hinweise zur Erdung

Dieser Mikro-Wechselrichter ist ein Gerät der Klasse I mit einem Transformator mit Basisisolierung und muss geerdet werden. Im AC-Kabel befindet sich eine Erdungsleitung, sodass die Erdung normalerweise direkt über diese Leitung erfolgen kann. Wenn das Versorgungsunternehmen besondere Anforderungen stellt, kann die Erdung durch Anbringen der Montagehalterung an der Unterkonstruktion erfolgen.

### 5.5 Vorbereitung

Die Installation des Geräts erfolgt je nach dem Systementwurf und dem Installationsort.

- Während der Installation muss das Gerät vom Netz getrennt (Netztrennschalter offen) und die PV-Module müssen beschattet oder isoliert sein.
- Konsultieren Sie die technischen Daten und stellen Sie sicher, dass die Umgebungsbedingungen für den Mikro-Wechselrichter geeignet sind (Schutzart, Temperatur, Luftfeuchtigkeit, Höhe usw.).
- Damit sich die Leistung des Mikro-Wechselrichters nicht aufgrund eines Anstiegs der Innentemperatur verringert, setzen Sie ihn keiner direkten Sonneneinstrahlung aus.
- Um eine Überhitzung des Mikro-Wechselrichters zu vermeiden, stellen Sie sicher, dass der ihn umgebende Luftstrom nicht blockiert wird.
- Installieren Sie den Mikro-Wechselrichter nicht an Orten, an denen Gase oder entzündliche Stoffe vorhanden sein können.
- Achten Sie darauf, dass keine elektromagnetischen Störungen vorhanden sind, die das ordnungsgemäße Funktionieren von elektronischen Geräten beeinträchtigen können.

Beachten Sie bei der Wahl der Einbaulage die folgenden Bedingungen:

- Installieren Sie die Anlage nur auf Konstruktionen, die speziell für PV-Module konzipiert sind (von Installateuren geliefert).
- Installieren Sie den Mikro-Wechselrichter unter den PV-Modulen, um sicherzustellen, dass er in einer schattigen oder beschatteten Umgebung arbeitet. Wird diese Bedingung nicht erfüllt, kann dies eine Minderung des Mikro-Wechselrichter-Ertrags bewirken.

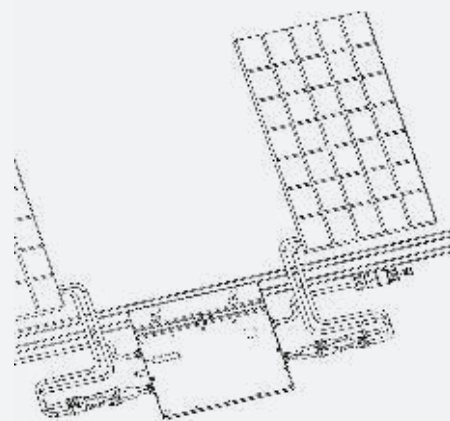


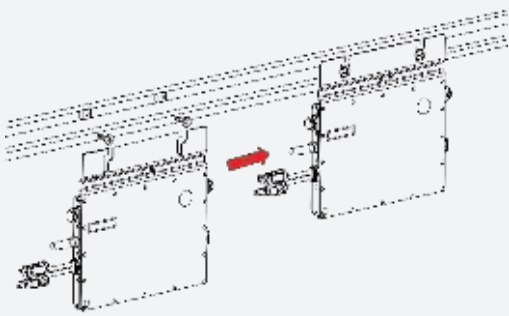
Abb. 1 Einbaulage des Mikro-Wechselrichters

## 5.6 Montageschritte

### Schritt 1. Den Mikro-Wechselrichter an der Schiene befestigen

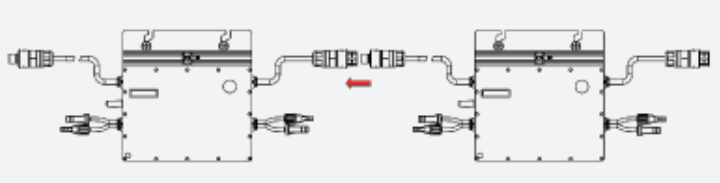
- A) Markieren Sie die ungefähre Mitte jedes Solarmoduls auf der Unterkonstruktion.
- B) Drehen Sie die Schraube etwas in die Schiene ein.

C) Hängen Sie den Mikro-Wechselrichter an die Schraube (wie in der Abbildung rechts dargestellt) und ziehen Sie die Schraube fest. Die Seite mit der silbernen Abdeckung des Mikro-Wechselrichters muss zum Solarmodul weisen.

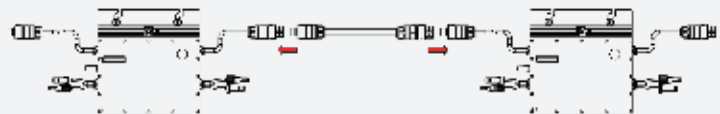


### Schritt 2. AC-Kabel des Mikro-Wechselrichters anschließen

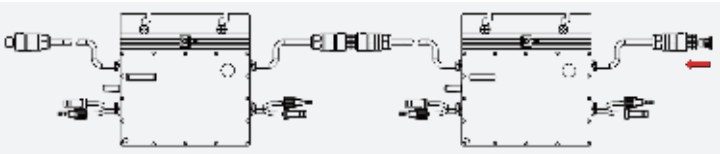
- A) Schließen Sie den AC-Anschluss des ersten Mikro-Wechselrichters an den Anschluss des zweiten Mikro-Wechselrichters an, um einen durchgehenden AC-Strang zu bilden.



*\*Hinweis: Die Länge des AC-Kabels am Mikro-Wechselrichter beträgt etwa 2,06 m. Wenn der Abstand zwischen zwei Mikro-Wechselrichtern mehr als die Länge des AC-Kabels beträgt, verwenden Sie bitte ein AC-Verlängerungskabel zwischen zwei Mikro-Wechselrichtern (wie in der Abbildung rechts dargestellt).*

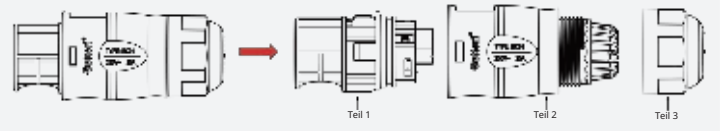


- B) Setzen Sie die AC-Kappe auf den offenen AC-Anschluss des letzten Mikro-Wechselrichters im AC-Strang.



### Schritt 3. AC-Kabel anschließen

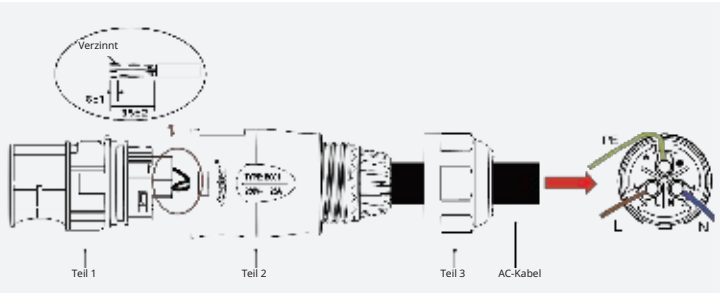
- A) AC-Kabel vorbereiten
- 1. Zerlegen Sie den AC-Anschluss in 3 Teile.



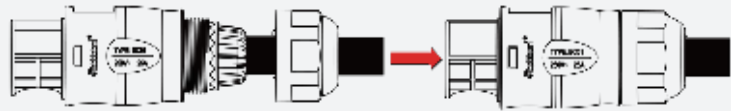
- 2. Führen Sie das AC-Kabel durch Teil 3 zu Teil 2 und nehmen Sie die Verdrahtung für L, N und Erdung im AC-Anschluss von Teil 1 entsprechend vor:

*\*Hinweis: L: Braunes Kabel  
N: Blaues Kabel  
G: Gelb/grüner Draht*

*Verwenden Sie 12-AWG-Kabel als AC-Kabel.*



3. Stecken Sie Teil 2 des AC-Anschlusses in Teil 1, wenn die Verdrahtung fertig ist, und schrauben Sie dann Teil 3 auf, um das AC-Verlängerungskabel fertigzustellen.



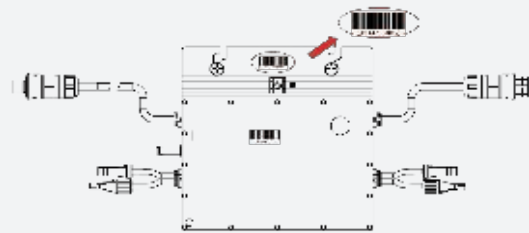
- B) Schließen Sie das AC-Kabel an den AC-Stecker des ersten Mikro-Wechselrichters an, um den Stromkreis fertigzustellen.



- C) Schließen Sie das andere Ende des AC-Kabels an den Verteilerkasten an und stellen Sie eine Verbindung mit dem örtlichen Stromnetz her.

#### Schritt 4. Eine Installationsübersicht erstellen

- A) Ziehen Sie den ablösbaren Aufkleber mit der Seriennummer von jedem Mikro-Wechselrichter ab (Position des Aufklebers siehe rechts).

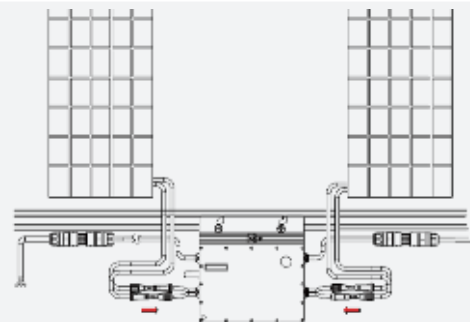


- B) Kleben Sie den Aufkleber mit der Seriennummer an der entsprechenden Stelle auf der Installationsübersicht auf.

	1	2	3	4	5	6	7	8	9	10	11	12	13	14	15	16
A																
B																
C																
D																

#### Schritt 5. PV-Module anschließen

- A) Montieren Sie die PV-Module über dem Mikro-Wechselrichter.  
 B) Schließen Sie die DC-Kabel der PV-Module auf der DC-Eingangsseite des Mikro-Wechselrichters an.



#### Schritt 6. Die Anlage einschalten

- A) Schalten Sie den AC-Trennschalter des Strangs ein.  
 B) Schalten Sie den AC-Hauptschalter des Hauses ein. Nach etwa zwei Minuten beginnt Ihre Anlage, Strom zu erzeugen.

#### Schritt 7. Die Überwachungsplattform einrichten

Lesen Sie das [Benutzerhandbuch der DTU](#), die [Installationskurzanleitung zur DTU](#) und die [Installationskurzanleitung für die Online-Registrierung bei der S-Miles Cloud \(der Überwachungsplattform von Hoy miles\)](#), um die DTU zu installieren und Ihre Überwachungssystem einzurichten.

## 6. Fehlersuche

Dieser Mikro-Wechselrichter ist nur mit den neuen Hoymiles-DTUs (DTU-Pro, DTU-Lite und DTU-W100/DTU-G100) mit den folgenden Seriennummern kompatibel.

Modell	Seriennummer
DTU-Pro	10F7xxxxxxxx
	10F8xxxxxxxx
	10FAxxxxxxxx
DTU-G100	10D2xxxxxxxx
DTU-W100	10D3xxxxxxxx
DTU-Lite	10D6xxxxxxxx

### 6.1 Fehlersuchliste

Alarmcode	Alarmbezeichnung	Empfehlung
121	Übertemperaturschutz.	<ol style="list-style-type: none"> <li>Überprüfen Sie die Belüftung und Umgebungstemperatur am Installationsort des Mikro-Wechselrichters.</li> <li>Sorgen Sie für eine bessere Belüftung und Wärmeableitung bei schlechter Belüftung oder Überschreitung der Temperaturgrenzwerte.</li> <li>Wenn die Belüftung und die Umgebungstemperatur den Anforderungen entsprechen, wenden Sie sich an Ihren Fachhändler oder an den technischen Kundendienst von Hoymiles.</li> </ol>
125	Parameterfehler bei der Konfiguration des Elektrizitätsnetzes	<ol style="list-style-type: none"> <li>Überprüfen Sie, ob die Parameter der Netzkonfiguration stimmen, und aktualisieren Sie sie.</li> <li>Wenn der Fehler weiterhin besteht, wenden Sie sich an Ihren Fachhändler oder an den technischen Kundendienst von Hoymiles.</li> </ol>
126	Softwarefehlercode 126	<ol style="list-style-type: none"> <li>Wenn der Alarm ohne besonderen Anlass auftritt, der Mikro-Wechselrichter jedoch ordnungsgemäß funktioniert, ist kein Eingreifen erforderlich.</li> <li>Wenn der Alarm häufig auftritt und sich nicht zurücksetzen lässt, wenden Sie sich an Ihren Fachhändler oder an den technischen Kundendienst von Hoymiles.</li> </ol>
127	Firmwarefehler	<ol style="list-style-type: none"> <li>Prüfen Sie, ob die Firmware korrekt ist und aktualisieren Sie sie erneut.</li> <li>Überprüfen Sie die Kommunikation zwischen der DTU und S-Miles Cloud (der Überwachungsplattform von Hoymiles) sowie zwischen der DTU und dem Mikro-Wechselrichter. Prüfen Sie, ob der Fehler weiterhin angezeigt wird.</li> <li>Wenn der Fehler weiterhin besteht, wenden Sie sich an Ihren Fachhändler oder an den technischen Kundendienst von Hoymiles.</li> </ol>
128	Softwarefehlercode 128	<ol style="list-style-type: none"> <li>Wenn der Alarm ohne besonderen Anlass auftritt, der Mikro-Wechselrichter jedoch ordnungsgemäß funktioniert, ist kein Eingreifen erforderlich.</li> <li>Wenn der Alarm häufig auftritt und sich nicht zurücksetzen lässt, wenden Sie sich an Ihren Fachhändler oder an den technischen Kundendienst von Hoymiles.</li> </ol>
129	Softwarefehlercode 129	<ol style="list-style-type: none"> <li>Wenn der Alarm ohne besonderen Anlass auftritt, der Mikro-Wechselrichter jedoch ordnungsgemäß funktioniert, ist kein Eingreifen erforderlich.</li> <li>Wenn der Alarm häufig auftritt und sich nicht zurücksetzen lässt, wenden Sie sich an Ihren Fachhändler oder an den technischen Kundendienst von Hoymiles.</li> </ol>

130	Offline	<ol style="list-style-type: none"> <li>1. Prüfen Sie, ob der Mikro-Wechselrichter ordnungsgemäß funktioniert.</li> <li>2. Überprüfen Sie die Kommunikation zwischen der DTU und S-Miles Cloud (der Überwachungsplattform von Hoymiles) oder zwischen der DTU und dem Mikro-Wechselrichter. Falls die Verbindungsqualität schlecht ist, versuchen Sie, diese zu verbessern.</li> <li>3. Wenn der Alarm häufig auftritt und sich nicht zurücksetzen lässt, wenden Sie sich an Ihren Fachhändler oder an den technischen Kundendienst von Hoymiles.</li> </ol>
141	Netzüberspannung	<ol style="list-style-type: none"> <li>1. Wenn der Alarm nur gelegentlich auftritt, weicht die Netzspannung möglicherweise kurzzeitig vom normalen Wert ab. Der Mikro-Wechselrichter setzt sich automatisch zurück, wenn die Netzspannung wieder ihren normalen Wert hat.</li> <li>2. Wenn der Alarm häufig auftritt, überprüfen Sie, ob die Netzspannung am Anschlusspunkt innerhalb der erlaubten Grenzen liegt. Ist dies nicht der Fall, wenden Sie sich an den örtlichen Netzbetreiber oder ändern Sie den Grenzwert des Netzüberspannungsschutzes über die S-Miles Cloud (der Überwachungsplattform von Hoymiles), nachdem Sie die Genehmigung des örtlichen Netzbetreibers dazu eingeholt haben.</li> </ol>
142	Netzüberspannung (10-Minuten-Mittelwert)	<ol style="list-style-type: none"> <li>1. Wenn der Alarm nur gelegentlich auftritt, weicht die Netzspannung möglicherweise kurzzeitig vom normalen Wert ab. Der Mikro-Wechselrichter setzt sich automatisch zurück, wenn die Netzspannung wieder ihren normalen Wert hat.</li> <li>2. Wenn der Alarm häufig auftritt, überprüfen Sie, ob die Netzspannung am Anschlusspunkt innerhalb der erlaubten Grenzen liegt. Ist dies nicht der Fall, wenden Sie sich an den örtlichen Netzbetreiber oder ändern Sie den Grenzwert des Netzüberspannungsschutzes über die S-Miles Cloud (der Überwachungsplattform von Hoymiles), nachdem Sie die Genehmigung des örtlichen Netzbetreibers dazu eingeholt haben.</li> </ol>
143	Netzunterspannung	<ol style="list-style-type: none"> <li>1. Wenn der Alarm nur gelegentlich auftritt, weicht die Netzspannung möglicherweise kurzzeitig vom normalen Wert ab. Der Mikro-Wechselrichter setzt sich automatisch zurück, wenn die Netzspannung wieder ihren normalen Wert hat.</li> <li>2. Wenn der Alarm häufig auftritt, überprüfen Sie, ob die Netzspannung am Anschlusspunkt innerhalb der erlaubten Grenzen liegt. Ist dies nicht der Fall, wenden Sie sich an den örtlichen Netzbetreiber oder ändern Sie den Grenzwert des Netzunterspannungsschutzes über die S-Miles Cloud (der Überwachungsplattform von Hoymiles), nachdem Sie die Genehmigung des örtlichen Netzbetreibers dazu eingeholt haben.</li> <li>3. Wenn der Fehler weiterhin auftritt, überprüfen Sie den Sicherungsautomat oder die AC-Verkabelung.</li> </ol>
144	Netzüberfrequenz	<ol style="list-style-type: none"> <li>1. Wenn der Alarm nur gelegentlich auftritt, weicht die Netzfrequenz möglicherweise kurzzeitig vom normalen Wert ab. Der Mikro-Wechselrichter setzt sich automatisch zurück, wenn die Netzfrequenz wieder ihren normalen Wert hat.</li> <li>2. Wenn der Alarm häufig auftritt, überprüfen Sie, ob die Netzfrequenz am Anschlusspunkt innerhalb der erlaubten Grenzen liegt. Ist dies nicht der Fall, wenden Sie sich an den örtlichen Netzbetreiber oder ändern Sie den Grenzwert des Netzüberfrequenzschutzes über die S-Miles Cloud (der Überwachungsplattform von Hoymiles), nachdem Sie die Genehmigung des örtlichen Netzbetreibers dazu eingeholt haben.</li> </ol>
145	Netzunterfrequenz	<ol style="list-style-type: none"> <li>1. Wenn der Alarm nur gelegentlich auftritt, weicht die Netzfrequenz möglicherweise kurzzeitig vom normalen Wert ab. Der Mikro-Wechselrichter setzt sich automatisch zurück, wenn die Netzfrequenz wieder ihren normalen Wert hat.</li> <li>2. Wenn der Alarm häufig auftritt, überprüfen Sie, ob die Netzfrequenz am Anschlusspunkt innerhalb der erlaubten Grenzen liegt. Ist dies nicht der Fall, wenden Sie sich an den örtlichen Netzbetreiber oder ändern Sie den Grenzwert des Netzunterfrequenzschutzes über die S-Miles Cloud (der Überwachungsplattform von Hoymiles), nachdem Sie die Genehmigung des örtlichen Netzbetreibers dazu eingeholt haben.</li> </ol>



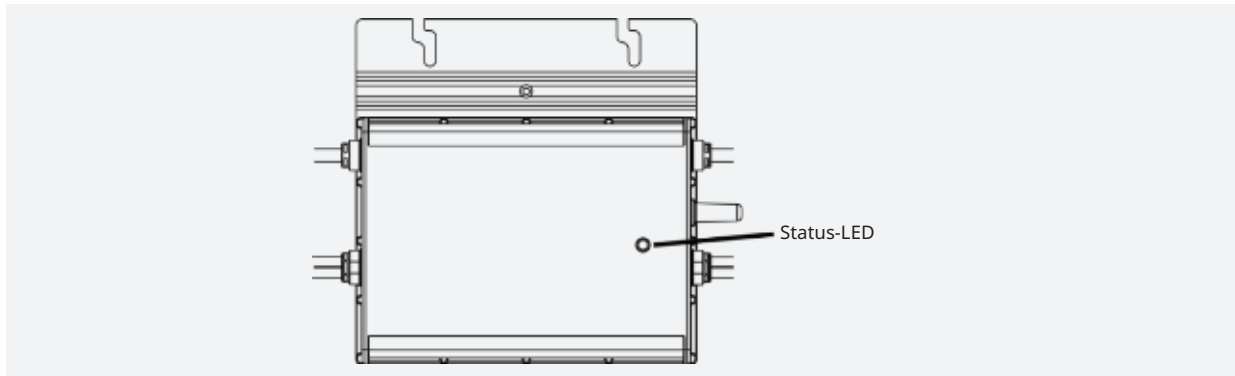
146	Schnelle Änderungen der Netzfrequenz	<ol style="list-style-type: none"> <li>1. Wenn der Alarm nur gelegentlich auftritt, weicht die Netzfrequenz möglicherweise kurzzeitig vom normalen Wert ab. Der Mikro-Wechselrichter setzt sich automatisch zurück, wenn die Netzfrequenz wieder ihren normalen Wert hat.</li> <li>2. Wenn der Alarm häufig auftritt, überprüfen Sie, ob die Netzfrequenz am Anschlusspunkt innerhalb der erlaubten Grenzen liegt. Ist dies nicht der Fall, wenden Sie sich an den örtlichen Netzbetreiber oder ändern Sie den Grenzwert für die Netzfrequenzwechselrate über die S-Miles Cloud (der Überwachungsplattform von Hoymiles), nachdem Sie die Genehmigung des örtlichen Netzbetreibers dazu eingeholt haben.</li> </ol>
147	Elektrizitätsnetzausfall	Überprüfen Sie, ob ein Netzstromausfall vorliegt.
148	Netztrennung	Prüfen Sie, ob der Sicherungsautomat oder die AC-Verkabelung normal funktioniert.
149	Inselbetrieb festgestellt	<ol style="list-style-type: none"> <li>1. Wenn der Alarm nur gelegentlich auftritt, weicht die Netzspannung möglicherweise kurzzeitig vom normalen Wert ab. Der Mikro-Wechselrichter setzt sich automatisch zurück, wenn die Netzspannung wieder ihren normalen Wert hat.</li> <li>2. Wenn der Alarm häufig an allen Mikro-Wechselrichtern Ihrer Anlage auftritt, wenden Sie sich an den örtlichen Netzbetreiber, um zu überprüfen, ob ein Inselbetrieb vorliegt.</li> <li>3. Wenn der Alarm weiterhin besteht, wenden Sie sich an Ihren Fachhändler oder an den technischen Kundendienst von Hoymiles.</li> </ol>
205	Überspannung am DC-Eingangsport 1	<ol style="list-style-type: none"> <li>1. Stellen Sie sicher, dass die Leerlaufspannung des PV-Moduls geringer oder gleich der maximal erlaubten Eingangsspannung ist.</li> <li>2. Wenn die Leerlaufspannung des PV-Moduls nicht im normalen Bereich liegt, wenden Sie sich an Ihren Fachhändler oder an den technischen Kundendienst von Hoymiles.</li> </ol>
206	Überspannung am DC-Eingangsport 2	<ol style="list-style-type: none"> <li>1. Stellen Sie sicher, dass die Leerlaufspannung des PV-Moduls geringer oder gleich der maximal erlaubten Eingangsspannung ist.</li> <li>2. Wenn die Leerlaufspannung des PV-Moduls nicht im normalen Bereich liegt, wenden Sie sich an Ihren Fachhändler oder an den technischen Kundendienst von Hoymiles.</li> </ol>
207	Unterspannung am DC-Eingangsport 1	<ol style="list-style-type: none"> <li>1. Stellen Sie sicher, dass die Leerlaufspannung des PV-Moduls geringer oder gleich der maximal erlaubten Eingangsspannung ist.</li> <li>2. Wenn die Leerlaufspannung des PV-Moduls nicht im normalen Bereich liegt, wenden Sie sich an Ihren Fachhändler oder an den technischen Kundendienst von Hoymiles.</li> </ol>
208	Unterspannung am DC-Eingangsport 2	<ol style="list-style-type: none"> <li>1. Stellen Sie sicher, dass die Leerlaufspannung des PV-Moduls geringer oder gleich der maximal erlaubten Eingangsspannung ist.</li> <li>2. Wenn die Leerlaufspannung des PV-Moduls nicht im normalen Bereich liegt, wenden Sie sich an Ihren Fachhändler oder an den technischen Kundendienst von Hoymiles.</li> </ol>
209	Fehler beim DC-Eingang 1	<ol style="list-style-type: none"> <li>1. Prüfen Sie, ob dieser Anschluss mit einem PV-Modul verbunden ist.</li> <li>2. Wenn ein PV-Modul angeschlossen ist, überprüfen Sie die DC-Kabelverbindungen zwischen Anschluss und PV-Modul.</li> </ol>
210	Fehler beim DC-Eingang 2	<ol style="list-style-type: none"> <li>1. Prüfen Sie, ob dieser Anschluss mit einem PV-Modul verbunden ist.</li> <li>2. Wenn ein PV-Modul angeschlossen ist, überprüfen Sie die DC-Kabelverbindungen zwischen Anschluss und PV-Modul.</li> </ol>
301	Hardwarefehlercode 302	<ol style="list-style-type: none"> <li>1. Wenn der Alarm ohne besonderen Anlass auftritt, der Mikro-Wechselrichter jedoch ordnungsgemäß funktioniert, ist kein Eingreifen erforderlich.</li> <li>2. Wenn der Alarm häufig auftritt und sich nicht zurücksetzen lässt, wenden Sie sich an Ihren Fachhändler oder an den technischen Kundendienst von Hoymiles.</li> </ol>



302	Hardwarefehlercode 302	<ol style="list-style-type: none"> <li>1. Wenn der Alarm ohne besonderen Anlass auftritt, der Mikro-Wechselrichter jedoch ordnungsgemäß funktioniert, ist kein Eingreifen erforderlich.</li> <li>2. Wenn der Alarm häufig auftritt und sich nicht zurücksetzen lässt, wenden Sie sich an Ihren Fachhändler oder an den technischen Kundendienst von Hoymiles.</li> </ol>
303	Hardwarefehlercode 303	<ol style="list-style-type: none"> <li>1. Wenn der Alarm ohne besonderen Anlass auftritt, der Mikro-Wechselrichter jedoch ordnungsgemäß funktioniert, ist kein Eingreifen erforderlich.</li> <li>2. Wenn der Alarm häufig auftritt und sich nicht zurücksetzen lässt, wenden Sie sich an Ihren Fachhändler oder an den technischen Kundendienst von Hoymiles.</li> </ol>
304	Hardwarefehlercode 304	<ol style="list-style-type: none"> <li>1. Wenn der Alarm ohne besonderen Anlass auftritt, der Mikro-Wechselrichter jedoch ordnungsgemäß funktioniert, ist kein Eingreifen erforderlich.</li> <li>2. Wenn der Alarm häufig auftritt und sich nicht zurücksetzen lässt, wenden Sie sich an Ihren Fachhändler oder an den technischen Kundendienst von Hoymiles.</li> </ol>
305	Hardwarefehlercode 305	<ol style="list-style-type: none"> <li>1. Wenn der Alarm ohne besonderen Anlass auftritt, der Mikro-Wechselrichter jedoch ordnungsgemäß funktioniert, ist kein Eingreifen erforderlich.</li> <li>2. Wenn der Alarm häufig auftritt und sich nicht zurücksetzen lässt, wenden Sie sich an Ihren Fachhändler oder an den technischen Kundendienst von Hoymiles.</li> </ol>
306	Hardwarefehlercode 306	<ol style="list-style-type: none"> <li>1. Wenn der Alarm ohne besonderen Anlass auftritt, der Mikro-Wechselrichter jedoch ordnungsgemäß funktioniert, ist kein Eingreifen erforderlich.</li> <li>2. Wenn der Alarm häufig auftritt und sich nicht zurücksetzen lässt, wenden Sie sich an Ihren Fachhändler oder an den technischen Kundendienst von Hoymiles.</li> </ol>
307	Hardwarefehlercode 307	<ol style="list-style-type: none"> <li>1. Wenn der Alarm ohne besonderen Anlass auftritt, der Mikro-Wechselrichter jedoch ordnungsgemäß funktioniert, ist kein Eingreifen erforderlich.</li> <li>2. Wenn der Alarm häufig auftritt und sich nicht zurücksetzen lässt, wenden Sie sich an Ihren Fachhändler oder an den technischen Kundendienst von Hoymiles.</li> </ol>
308	Hardwarefehlercode 308	<ol style="list-style-type: none"> <li>1. Wenn der Alarm ohne besonderen Anlass auftritt, der Mikro-Wechselrichter jedoch ordnungsgemäß funktioniert, ist kein Eingreifen erforderlich.</li> <li>2. Wenn der Alarm häufig auftritt und sich nicht zurücksetzen lässt, wenden Sie sich an Ihren Fachhändler oder an den technischen Kundendienst von Hoymiles.</li> </ol>

## 6.2 Status-LED

Während des Einschaltvorgangs blinkt die LED fünfmal. Alle grünen Blinkzeichen (1 s Abstand) zeigen einen normalen Einschaltvorgang an.



### (1) Einschaltvorgang

- Fünfmaliges grünes Blinken (0,3 s Abstand): Einschaltvorgang erfolgreich
- Fünfmaliges rotes Blinken (0,3 s Abstand): Fehler während des Einschaltvorgangs

### (2) Betrieb

- Schnelles grünes Blinken (1 s Abstand): Strom wird erzeugt.
- Langsames grünes Blinken (2 s Abstand): Strom wird erzeugt, jedoch gibt es Probleme bei einem Anschluss.
- Langsames grünes Blinken (4 s Abstand): Strom wird erzeugt, jedoch keine Kommunikation mit DTU.
- Rotes Blinken (1 s Abstand): Keine Stromerzeugung, Fehler im AC-Netz (Spannung oder Frequenz außerhalb des zulässigen Bereichs).
- Rotes Blinken (0,5 s Abstand): Nicht netzbezogener Fehler

### (3) Sonstige Status

- Abwechselndes rotes und grünes Blinken: Firmware ist defekt.

*\*Hinweis: Alle Fehler werden an die DTU gemeldet. Weitere Informationen finden Sie in der lokalen DTU-App oder in der S-Miles Cloud (Überwachungsplattform von Hoymiles).*


## 6.3 Messung des Isolationswiderstands

Der Mikro-Wechselrichter verfügt über einen Widerstandssensor zur Messung des Widerstands zwischen den Ausgängen des PV-Moduls und der Erde. Bei einem Problem mit der Isolierung des PV-Moduls, der DC-Verkabelung oder den Steckverbindern des Moduls usw. kann der Widerstand zwischen den Ausgängen des Moduls und der Erde abnehmen. Wenn dieser Widerstand unter einen voreingestellten Schwellenwert fällt, stellt der Mikro-Wechselrichter die Stromerzeugung ein und meldet diesen Erdschluss. Dieser Fehler bleibt so lange bestehen, bis er in der S-Miles Cloud (der Überwachungsplattform von Hoymiles) gelöscht wird. Dieser Fehler bleibt so lange bestehen, bis der Mikro-Wechselrichter neu gestartet wird.

Beachten Sie, dass dieser Fehler nicht gelöscht werden kann, wenn die Fehlerursache weiterhin besteht. Wenn der Fehler weiterhin besteht, wenden Sie sich an Ihren Installateur oder an Hoymiles, um das Gerät möglicherweise auszutauschen.




## 6.4 Vor-Ort-Inspektion (nur für qualifizierte Installateure)





Führen Sie zur Fehlersuche bei einem nicht funktionsfähigen Mikro-Wechselrichter die folgenden Schritte aus.

1	Prüfen Sie, ob die Netzspannung und -frequenz innerhalb der zulässigen Bereiche liegen, die im Anhang „Technische Daten“ für diesen Mikro-Wechselrichter angegeben sind.
2	Prüfen Sie den Anschluss an das Elektrizitätsnetz. Prüfen Sie durch Trennen des AC-Stroms und danach des DC-Stroms, ob die AC-Anbindung am betroffenen Mikro-Wechselrichter vorhanden und in Ordnung ist. Trennen Sie die Gleichstromkabel nicht, während der Mikro-Wechselrichter Strom erzeugt. Schließen Sie die DC-Stecker der PV-Module erneut an und achten Sie darauf, ob die Status-LEDs fünfmal kurz aufblincken.
3	Überprüfen Sie die Wechselstromverbindungen zwischen den Mikro-Wechselrichtern. Prüfen Sie wie im vorigen Schritt beschrieben, ob jeder Mikro-Wechselrichter korrekt mit dem Elektrizitätsnetz verbunden ist.
4	Stellen Sie sicher, dass alle Sicherungsautomaten und FI-Schutzschalter korrekt funktionieren und eingeschaltet sind.
5	Überprüfen Sie die Gleichstromverbindungen zwischen dem Mikro-Wechselrichter und dem PV-Modul.
6	Prüfen Sie, ob die DC-Spannung des PV-Moduls innerhalb des zulässigen Bereichs liegt, der im Anhang „Technische Daten“ dieser Anleitung angegeben ist.
7	Wenn das Problem weiterhin besteht, wenden Sie sich bitte an den Kundendienst von Hoymiles.
	<u>Versuchen Sie nicht, den Mikro-Wechselrichter zu reparieren. Wenn Sie den Fehler nicht finden, senden Sie das Gerät zum Austausch an den Hersteller ein.</u>

## 6.5 Routinewartung

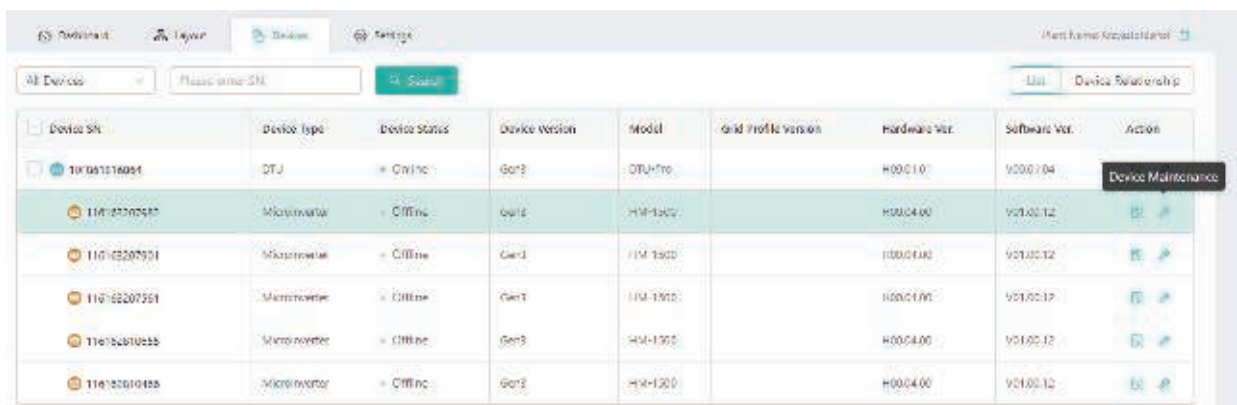
1. Nur autorisierte Personen dürfen die Wartungsarbeiten durchführen, und sie sind für die Meldung von Unregelmäßigkeiten verantwortlich.
2. Tragen Sie bei der Durchführung von Wartungsarbeiten stets die vom Arbeitgeber bereitgestellte persönliche Schutzausrüstung.
3. Überprüfen Sie während des normalen Betriebs, ob die Umgebungs- und Betriebsbedingungen den Vorgaben entsprechen. Stellen Sie sicher, dass sich diese Bedingungen seit der Erstinbetriebnahme nicht verändert haben und dass die Geräte keinen schädlichen Witterungseinflüssen ausgesetzt und nicht von Fremdkörpern bedeckt sind.
4. Wenn Probleme festgestellt werden, darf das Gerät nicht betrieben werden. Nehmen Sie das Gerät erst wieder in Betrieb, nachdem Sie die Probleme behoben haben.
5. Überprüfen Sie die Komponenten der Anlage jährlich und reinigen Sie sie mit einem Staubsauger oder einer Spezialbürste.

	Versuchen Sie nicht, den Mikro-Wechselrichter zu zerlegen oder Reparaturen an seinen internen Bauteilen vorzunehmen! Um die Integrität der Sicherheitsvorrichtungen und Isolation zu wahren, ist der Mikro-Wechselrichter nicht für die Reparatur von internen Bauteilen ausgelegt.
	Das AC-Ausgangskabel (AC-Drop-Kabel am Mikro-Wechselrichter) kann nicht ausgetauscht werden. Wenn das Kabel beschädigt wurde, muss das Gerät entsorgt werden.
	Während der Wartungsarbeiten muss das Gerät vom Netz getrennt (Netztrennschalter offen) und die PV-Module müssen beschattet oder isoliert sein.

	Verwenden Sie zur Reinigung keine Lappen aus fadenförmigen Materialien oder ätzende Produkte, die Anlagenteile korrodieren oder elektrostatische Aufladungen verursachen können.
	Nehmen Sie keine provisorischen Reparaturen vor. Alle Reparaturen dürfen nur mit Originalersatzteilen ausgeführt werden.
	Wenn alle Mikro-Wechselrichter an die DTU-Pro angeschlossen sind, kann die DTU bei Bedarf die Phasenasymmetrie der Ausgangsleistung aller Mikro-Wechselrichter auf unter 3,68 kW begrenzen. Weitere Einzelheiten entnehmen Sie bitte dem „Technischen Hinweis zur Begrenzung der Phasensymmetrie“.
	Jeder Strang muss mit einem Schutzschalter ausgestattet sein, ein zentrales Schutzgerät ist jedoch nicht erforderlich.

## 6.6 Austausch von Mikro-Wechselrichtern

<b>a. So bauen Sie den Mikro-Wechselrichter ab:</b>
<ul style="list-style-type: none"> <li>Schalten Sie den Sicherungsautomat des entsprechenden AC-Strangs aus.</li> <li>Bauen Sie das PV-Modul von der Unterkonstruktion ab und bedecken Sie es.</li> <li>Prüfen Sie mit einem Messgerät, dass in den DC-Leitungen zwischen dem Modul und dem Mikro-Wechselrichter kein Strom fließt.</li> <li>Verwenden Sie geeignetes Werkzeug, um die DC-Anschlüsse zu lösen.</li> <li>Verwenden Sie geeignetes Werkzeug, um die AC-Anschlüsse zu lösen.</li> <li>Lösen Sie die Befestigungsschrauben an der Oberseite des Mikro-Wechselrichters und nehmen Sie ihn von der Unterkonstruktion ab.</li> </ul>
<b>b. So tauschen Sie den Mikro-Wechselrichter aus:</b>
<ul style="list-style-type: none"> <li>Notieren Sie die Seriennummer des neuen Mikro-Wechselrichters.</li> <li>Stellen Sie sicher, dass der Sicherungsautomat des AC-Strangs ausgeschaltet ist und führen Sie die Mikro-Wechselrichter-Installationschritte zur Installation des Ersatzgerätes aus.</li> <li>Rufen Sie die Überwachungsplattform auf (wenn der Kunde diese Anlage bereits online registriert hat) und gehen Sie auf die Seite „Geräte“. Suchen Sie dort nach dem Gerät, das Sie eben ersetzt haben. Klicken Sie auf „Gerätewartung“, um eine neue Seite aufzurufen, und wählen Sie „Gerät ersetzen“. Geben Sie die SN des neuen Mikro-Wechselrichters ein und klicken Sie auf „OK“, um den Austausch abzuschließen.</li> </ul>



## 7. Stilllegung

### 7.1 Stilllegung

Trennen Sie den Mikro-Wechselrichter vom DC-Eingang und AC-Ausgang; lösen Sie alle Anschlusskabel vom Mikro-Wechselrichter und demontieren Sie den Mikro-Wechselrichter von der Unterkonstruktion.

Verpacken Sie den Mikro-Wechselrichter in der Originalverpackung oder verwenden Sie einen Karton, der für ein Gewicht von 5 kg ausgelegt ist und sich vollständig verschließen lässt, wenn die Originalverpackung nicht mehr vorhanden ist.

### 7.2 Lagerung und Transport

Hoymiles verpackt und schützt die einzelnen Komponenten in geeigneter Weise, um den Transport und die anschließende Handhabung zu erleichtern. Die Geräte müssen für den Transport, insbesondere auf der Straße, so verpackt sein, dass sie (insbesondere die elektronischen Bauteile) vor Gewalteinwirkung, Stößen, Feuchtigkeit, Vibration usw. geschützt sind. Bitte entsorgen Sie die Verpackungselemente sachgemäß, um Unfälle zu vermeiden.


Der Kunde ist dafür verantwortlich, den Zustand der transportierten Komponenten zu überprüfen. Beim Empfang des Mikro-Wechselrichters ist die Verpackung auf äußere Schäden zu überprüfen und zu verifizieren, ob alle Teile vorhanden sind. Rufen Sie unverzüglich das Zustellunternehmen an, wenn Sie Schäden feststellen oder Komponenten fehlen. Wenn Sie bei der Überprüfung eine Beschädigung am Mikro-Wechselrichter feststellen, wenden Sie sich bitte an den Lieferanten oder autorisierten Händler, um eine Reparatur-/Rückgabebestimmung und Anweisungen zur Vorgehensweise zu erhalten.

Die Lagertemperatur für den Mikro-Wechselrichter beträgt  $-40\text{ °C} - 85\text{ °C}$ .

### 7.3 Entsorgung

- Wenn das Gerät nicht sofort verwendet oder für längere Zeit gelagert wird, sorgen Sie dafür, dass es ordnungsgemäß verpackt ist. Das Gerät muss in gut belüfteten Innenräumen gelagert werden, die keine Eigenschaften aufweisen, durch die die Komponenten des Geräts beschädigt werden könnten.
- Führen Sie eine vollständige Überprüfung durch, wenn Sie das Gerät nach längerer Zeit oder längerer Betriebsunterbrechung wieder in Betrieb nehmen.
- Potenziell umweltschädliche Altgeräte sind ordnungsgemäß und im Einklang mit den im jeweiligen geltenden Vorschriften zu entsorgen.

## 8. Technische Daten

	Warnung: Überprüfen Sie vor der Installation des Hoymiles-Mikro-Wechselrichter-Systems die folgenden Punkte.
	Prüfen Sie, ob die Spannungs- und Stromspezifikationen des PV-Moduls denen des Mikro-Wechselrichters entsprechen.
	Die maximale Leerlaufspannung des PV-Moduls muss innerhalb des Betriebsspannungsbereichs des Mikro-Wechselrichters liegen.
	Die maximale Nennstromstärke im MPP sollte gleich oder kleiner als der maximale Eingangsgleichstrom sein. Jedoch muss der maximale Kurzschlussstrom gleich der oder geringer als der maximale DC-Eingangskurzschlussstrom sein.
	Die Ausgangsgleichstromleistung der PV-Module sollte die AC-Ausgangsleistung des Mikro-Wechselrichters NICHT um mehr als das 1,35-Fache übersteigen. Weitere Informationen finden Sie in den „Hoymiles-Garantiebedingungen“.

### 8.1 DC-Eingang

Modell	HM-600	HM-700	HM-800
Üblicherweise verwendete Modulleistung (W)	Bis zu 380 (ein Modul)	Bis zu 440 (ein Modul)	Bis zu 500 (ein Modul)
MPPT-Spannungsbereich (V) für Maximalleistung	29 - 48	33 - 48	34 - 48
Einschaltspannung (V)	22		
Betriebsspannungsbereich (V)	16 - 60		
Maximale Eingangsspannung (V)	60		
Maximaler Eingangsstrom (A)	2 x 11,5	2 x 11,5	2 x 12,5
Maximaler Eingangskurzschlussstrom (A)	2 x 15		
Maximaler Rückspeisestrom zum Array (A)	0		
Anzahl MPPTs	2		
Anzahl Eingänge je MPPT	1		

### 8.2 AC-Ausgang

Modell	HM-600	HM-700	HM-800
Nennausgangsleistung (VA)	600	700	800
Nennausgangsstrom (A)	2,73 bei 220 V 2,61 bei 230 V 2,50 bei 240 V	3,18 bei 220 V 3,04 bei 230 V 2,92 bei 240 V	3,64 bei 220 V 3,48 bei 230 V 3,33 bei 240 V
Nennausgangsspannung/-sbereich (V)	220/180 - 275 230/180 - 275 240/180 - 275		
Nennfrequenz/-bereich (Hz)	45 - 55 (unter 50 Hz bei 220 V und 230 V) 55 - 65 (unter 60 Hz bei 220 V und 230 V)		
Leistungsfaktor	> 0,99 standardmäßig 0,8 voreilend ... 0,8 nacheilend		
Klirrfaktor des Ausgangsstroms	< 3 %		
Maximale Anzahl Module pro Strang	8 bei 220 V 8 bei 230 V 8 bei 240 V	7 bei 220 V 7 bei 230 V 7 bei 240 V	6 bei 220 V 6 bei 230 V 6 bei 240 V

### 8.3 Wirkungsgrad, Sicherheit und Schutz

Modell	HM-600	HM-700	HM-800
Spitzenwirkungsgrad des Mikro-Wechselrichters	96,70 %		
CEC-gewichteter Wirkungsgrad	96,50 %		
MPPT-Nennwirkungsgrad	99,80 %		
Nächtlicher Stromverbrauch (mW)	< 50		

### 8.4 Mechanische Daten

Modell	HM-600	HM-700	HM-800
Umgebungstemperaturbereich (°C)	-40 bis +65		
Lagertemperaturbereich (°C)	-40 bis +85		
Abmessungen (B x H x T mm)	250 x 170 x 28		
Gewicht (kg)	3,00		
Schutzart	NEMA Außen 6 (IP67)		
Kühlung	Natürliche Konvektion (Keine Lüfter)		
Verschmutzungsgrad	PD3		

### 8.5 Merkmale

Modell	HM-600	HM-700	HM-800
Topologie	Hochfrequenz-Transformatoren		
Kommunikation	2,4 GHz eigene HF (Nordic)		
Überwachung	S-Miles Cloud (Hoymiles-Überwachungsplattform) (Hoymiles-DTU erforderlich)		
Gewährleistung	12 Jahre standardmäßig, 25 Jahre optional		
Konformität	VDE-AR-N 4105:2018, EN 50549-1:2019, VFR2019, AS 4777.2:2015, IEC/EN 62109-1/-2, IEC/EN 61000-3-2/-3, IEC/EN-61000-6-1/-2/-3/-4		

*\*Hinweis: Spannungs- und Frequenzbereiche können über die Nennwerte hinaus erweitert werden, wenn dies vom Versorgungsunternehmen verlangt wird.*

# Anhang 1:

## Installationsübersicht

To sheet \_\_\_\_\_ ↑

<span style="float: right; font-weight: normal; font-size: small;">AP040228 V1.3</span>		Hoymiles Microinverter Installation Map																
Please Make N for North 		Panel type: Azimuth: Tilt: Sheet _____ of _____						Customer Information:						DTU Serial Number				
ROW	COLUMN	1	2	3	4	5	6	7	8	9	10	11	12	13	14	15	16	
A																		
B																		
C																		
D																		

To sheet \_\_\_\_\_ ↓

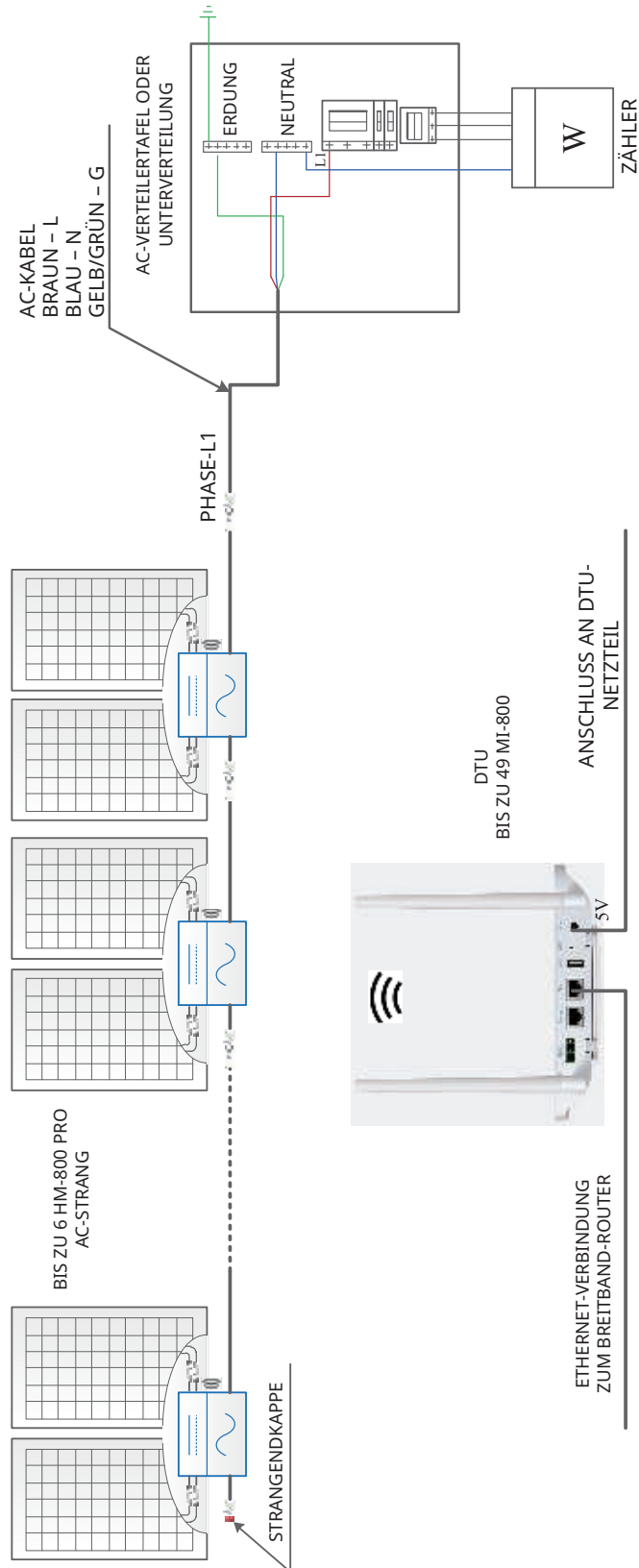
↑ To sheet \_\_\_\_\_

To sheet \_\_\_\_\_ ↓

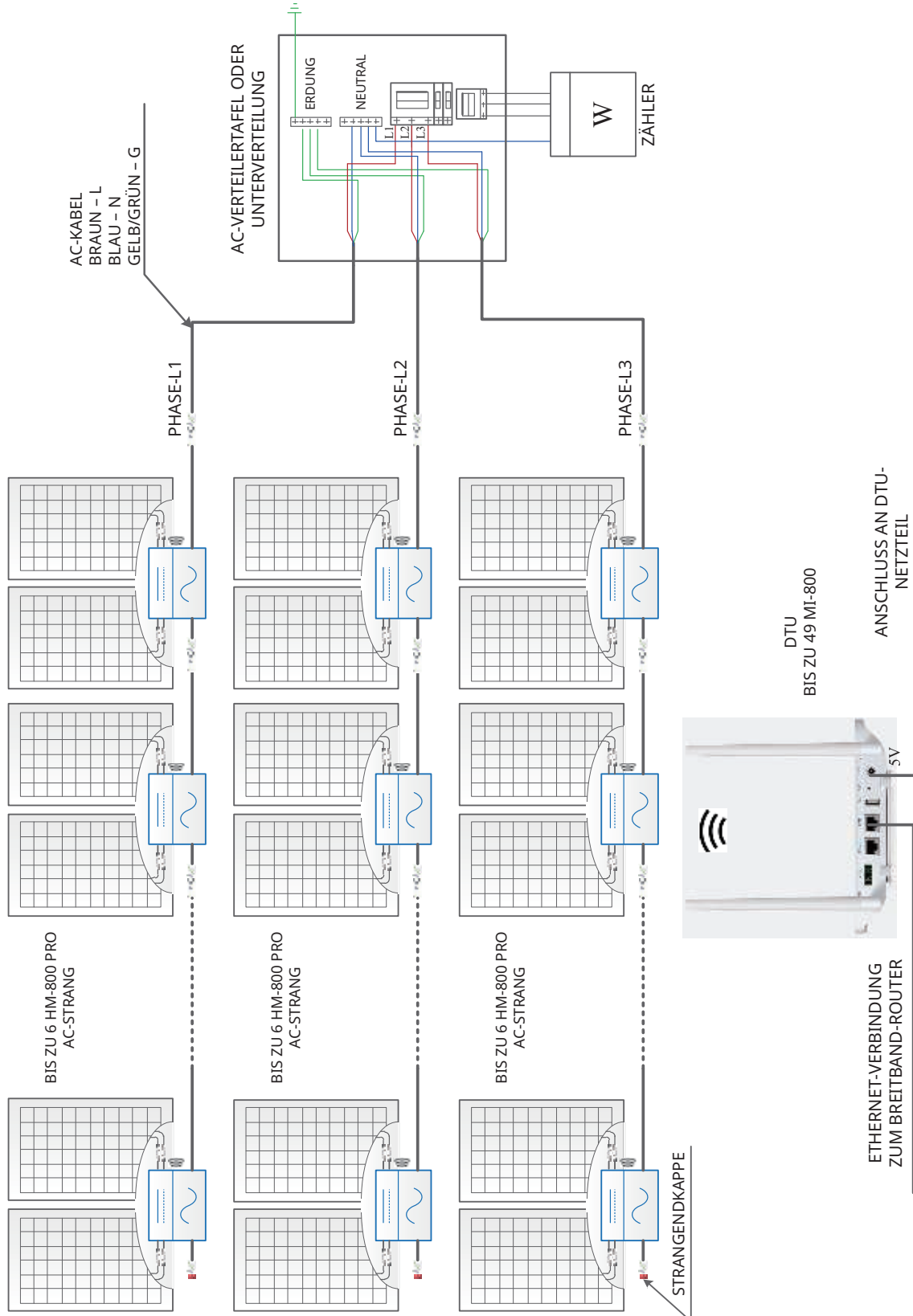


## Anhang 2:

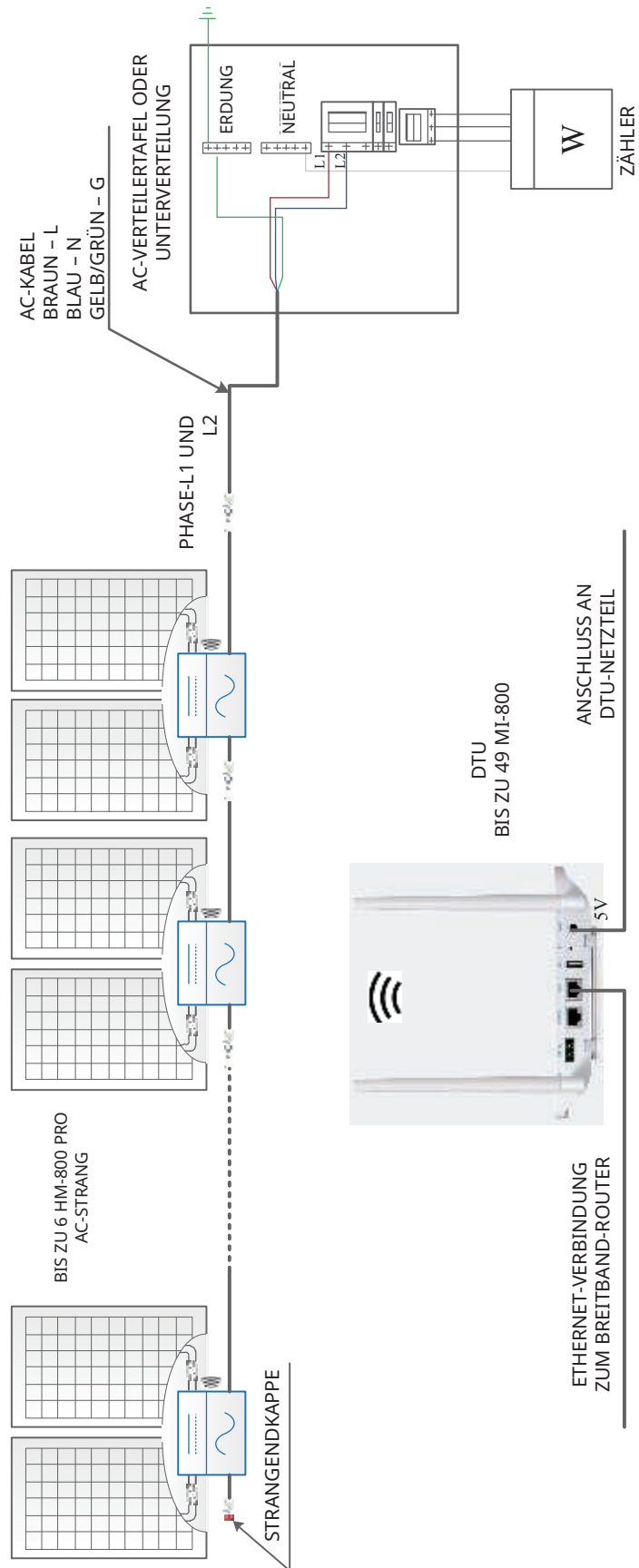
### SCHALTPLAN - 230 V/AC EINPHASIG:



SCHALTPLAN - 230 V/AC / 400 V/AC DREIPHASIG:



SCHALTPLAN - 120 V/AC / 240 V/AC ZWEIPHASIG:



SCHALTPLAN - 120 V/AC / 208 V/AC DREIPHASIG:

