

UNIVERSALDACHBEFESTIGUNG MONTAGEANLEITUNG

VORWORT

Bitte lesen Sie vor Beginn der Montage aufmerksam die Sicherheitshinweise, die Sie am Ende dieser Montageanleitung finden. Bitte vergewissern Sie sich vor Montagestart, dass Sie die aktuelle Montageanleitung verwenden.

Bitte entnehmen Sie die erforderlichen Materialien und die Positionen und Anordnung der einzelnen Komponenten der Montageanleitung. Diese Daten sind für die sichere und einwandfreie Funktion der Anlage von großer Bedeutung.

Es ist durch den Ersteller der Photovoltaikanlage vor der Montage sicherzustellen, dass die gegebene Dachunterkonstruktion für die auftretenden zusätzlichen Belastungen ausgelegt ist. Kontaktieren Sie dazu Statiker vor Ort.

In dieser Montageanleitung werden die Montageabläufe für die Green Solar Universalbefestigung mit Stockschrauben, die Komponenten, die Befestigung an der Dachunterkonstruktion und die Montage der Module erläutert.

Die Stockschrauben müssen stets in der Unterkonstruktion des Welleternit-Daches verankert werden, niemals auf der Eternitplatte selbst! Für die Unterkonstruktion werden im Regelfall Pfettendächer verwendet. Die Module werden üblicherweise horizontal montiert, sodass die Trägerprofile vertikal, parallel zum Ortgang verlegt werden müssen.

Das Green Solar Universalbefestigung mittels Stockschrauben-System ist ausschließlich für die Aufnahme von PV-Modulen konzipiert. Jede andere Verwendung gilt als nicht bestimmungsgemäß. Die Verwendung von Aufständern wird nicht empfohlen. Die Montage darf ausschließlich von ausgebildeten Fachkräften ausgeführt werden. Insbesondere Arbeiten an der Dachdeckung sollten von einem Dachdecker ausgeführt werden. Bei weiteren Fragen können Sie uns gerne kontaktieren.

INHALTSVERZEICHNIS

VORWORT	SEITE 2
ALLGEMEINE INFORMATIONEN	SEITE 3
BENÖTIGTE WERKZEUGE	SEITE 3
KOMPONENTEN	SEITE 4
MONTAGE DER STOCKSCHRAUBEN / SOLARBEFESTIGER	SEITE 5-6
MONTAGE DER TRÄGERPROFILE, EINLAGIG	SEITE 7
MODULE MONTIEREN	SEITE 8
POTENZIALAUSGLEICH	SEITE 9
SICHERHEITS- UND WARNHINWEISE	SEITE 10-11

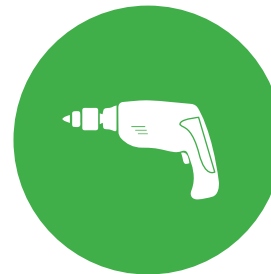
ALLGEMEINE INFORMATIONEN

Verwendung:	Welleternit-Dach, Wellblechdach
Dachneigung:	10° - 65°
Anbindung:	Stockschrauben, Solarbefestiger
Modulausrichtung:	vertikal/horizontal
Max. Modulfeldgröße:	12 m Länge
Schraubenmontage:	M8 (A2-70)M10 (A2-70)
Drehmoment:	15 Nm, 30 Nm

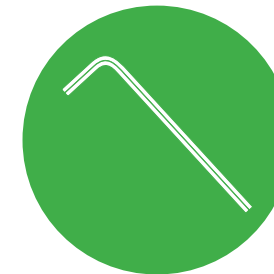


Hinweis: Die Errichtung einer PV-Anlage auf einem Asbestzementdach ist grundsätzlich verboten.

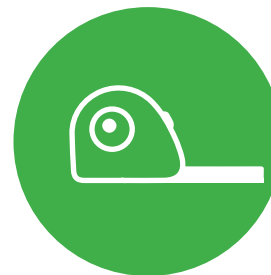
BENÖTIGTE WERKZEUGE



Akkuschrauber
mit Bit-Einsatz
Inbus SW6



Inbusschlüssel



Maßband



Drehmomentschlüssel



Schlagschnur



Wasserwaage

KOMPONENTEN



STANDARD



Stockschraube M10



Trägerprofil



Profilverbinder



Abschlussklemme
vormontiert



Endklemme Click



Mittelklemme Click

ZUBEHÖR



Kabelbinder inkl. Clip



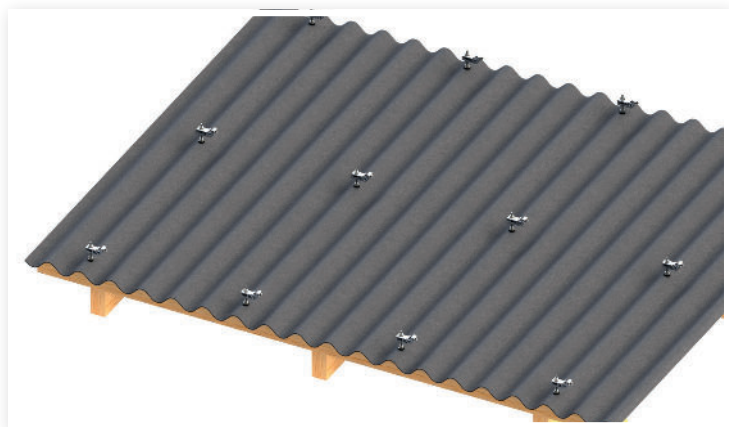
Endkappe

MONTAGE DER STOCKSCHRAUBEN / SOLARBEFESTIGER



1 POSITIONEN AUSMESSEN UND MARKIEREN

Positionen der Stockschrauben auf dem Dach ausmessen und markieren. Achten Sie dabei auch auf die Modul-Klemmbereiche, die Sie bitte aus der Installationsanleitung der verwendeten Module entnehmen.



2 VORBOHREN

Es muss sowohl die Welleternitplatte, als auch die Unterkonstruktion vorgebohrt werden. Bitte halten Sie dabei folgende Vorgaben ein:

HOLZUNTERKONSTRUKTION

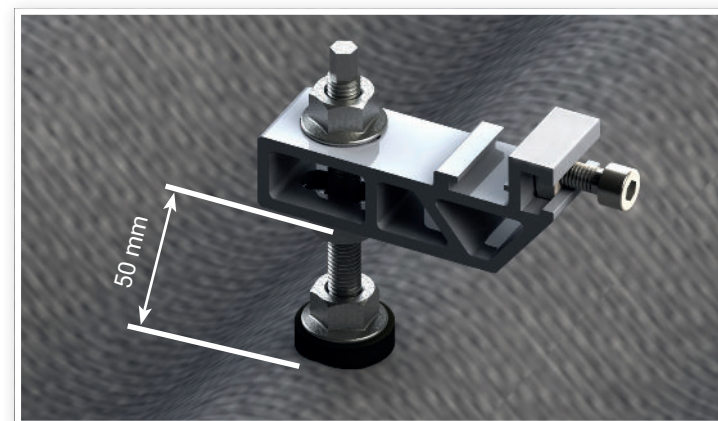
Stockschrauben	Bohrdurchmesser Eternitplatte	Bohrdurchmesser Unterkonstruktion	Mindestverankerungstiefe
M10	13 mm	7 mm	8 cm

STAHLUNTERKONSTRUKTION

Unterkonstruktionsdicke	1,5-3,0 mm	3,0-5,0 mm	5,0-7,0 mm	> 7,0 mm
Bohrlochdurchmesser	6,8 mm	7,0 mm	7,2 mm	7,4 mm

3 MONTAGE DER STOCKSCHRAUBEN / SOLARBEFESTIGER

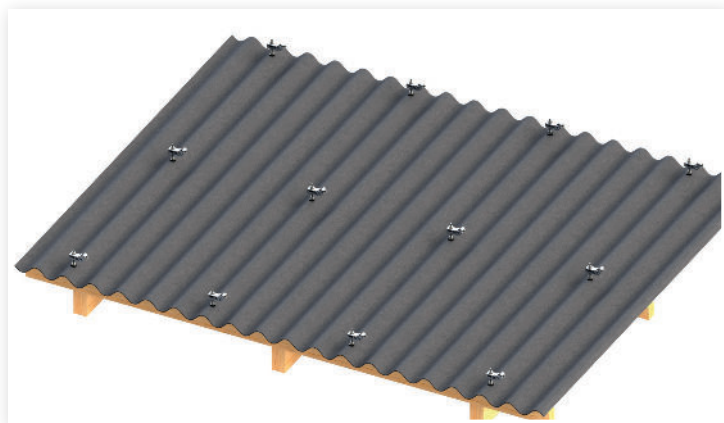
Schrauben Sie die Stockschraube in das vorgebohrte Loch. Positionieren Sie den Schnellmontageadapter max. 50 mm vom Wellenberg entfernt. Fixieren Sie diesen, sowie die EPDM Dichtung mit der Feststellmutter über der Bohrung.



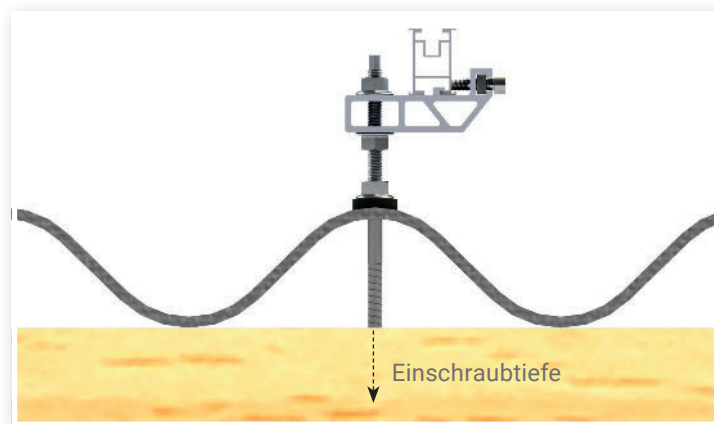
Bitte beachten: Die Anbindungspunkte müssen immer auf einem Wellenberg der Welleternitplatte liegen!

MONTAGE DER STOCKSCHRAUBEN / SOLARBEFESTIGER

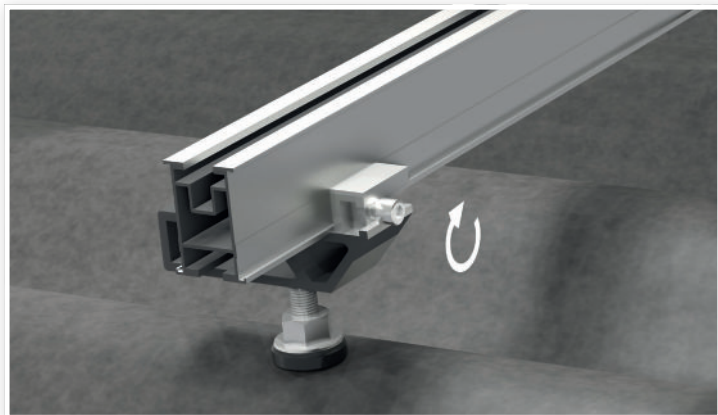
Montieren Sie die restlichen Stockschrauben/Solarbefestiger entsprechend der vorgebohrten Löcher.



Achten Sie bei der Montage darauf, dass die Stockschrauben / Solarbefestiger gerade und mittig auf einem Wellenberg montiert werden.



Stellen Sie die Schnellmontageadapter so ein, dass eine gerade und spannungsfreie Montage der Trägerprofile möglich ist.



BITTE BEACHTEN

- Die Einschraubtiefe der Stockschrauben M10 mind. 80 mm
- Die empfohlene Pfettenbreite in Faserrichtung für Stockschrauben M10 beträgt 100 mm.
- Wir empfehlen Eingriffe in die Dachdeckung nur von Fachkräften (Dachdecker) ausführen zu lassen.



Bitte beachten: Die Stockschrauben werden nicht über ein Drehmoment angezogen! Die Dichtung soll leicht komprimiert werden und vollflächig aufliegen!

MONTAGE DER TRÄGERPROFILE, EINLAGIG

1 TRÄGERPROFILE MONTIEREN

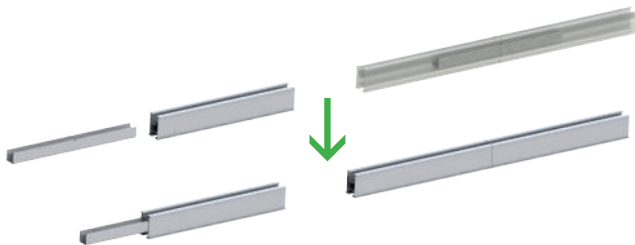
Trägerprofile vertikal, parallel zum Ortgang mit der richtigen Seite nach oben montieren und mit einem Drehmoment von 15 Nm festziehen.



2 TRÄGERPROFILE VERBINDEN

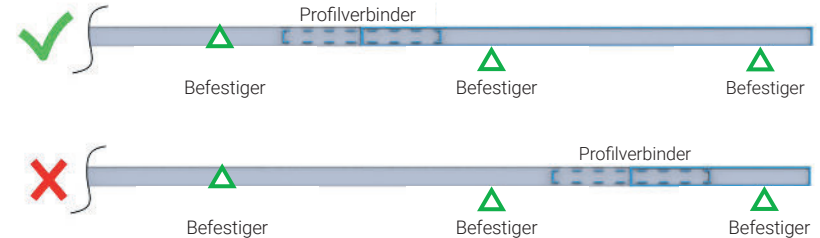
Erforderlich, wenn die Breite des Modulfeldes größer ist, als die Länge des Trägerprofils.

Profilverbinder bis zur Hälfte in das erste Trägerprofil stecken und dann das zweite Trägerprofil auf den Profilverbinder schieben.

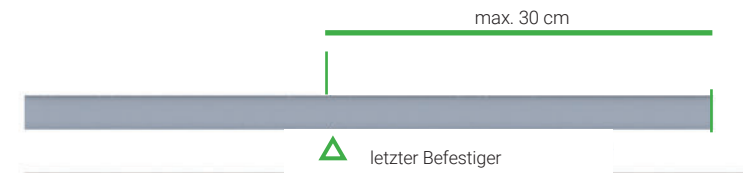


! BITTE BEACHTEN

- Jedes Trägerprofil auf min. zwei Befestigungspunkten fixieren!
- Trägerprofil-Stöße dürfen sich nicht im Bereich von Befestigungspunkten befinden.



- Trägerprofillänge: max. 12 m!
- Nach max. 12 m eine Dehnfuge von mindestens 5 cm ausbilden!
- Auskrägung der Trägerprofile über die letzte Befestigung: max. 30 cm! Auskrägung sollte auf beiden Seiten gleich sein.



- Positionen der Profilverbinder auf dem Dach ausmessen und optional die Profilverbinder verschrauben.



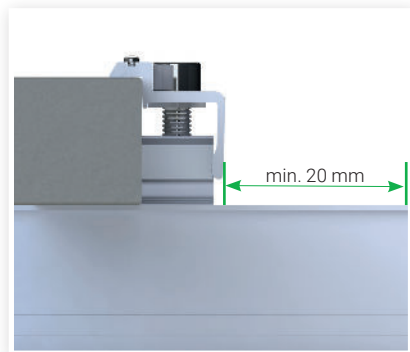
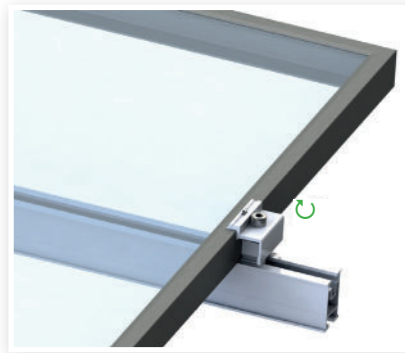
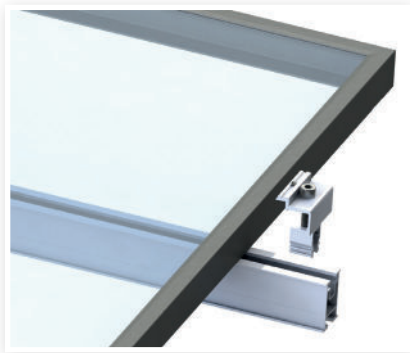
MODULE MONTIEREN

1

ENDKLEMME MONTIEREN

Mit der untersten Modulreihe beginnen. Erstes Modul auf die Trägerprofile auflegen und ausrichten.

Endklemme Click leicht schräg einklicken und zum Modulrahmen schieben. Inbusschraube mit einem Drehmoment von 15 Nm festziehen.



BITTE BEACHTEN

Die Abschlussklemmen müssen mind. 20 mm vom Ende des jeweiligen Montageprofils angebracht werden.

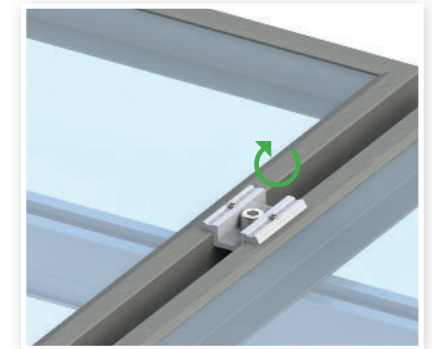
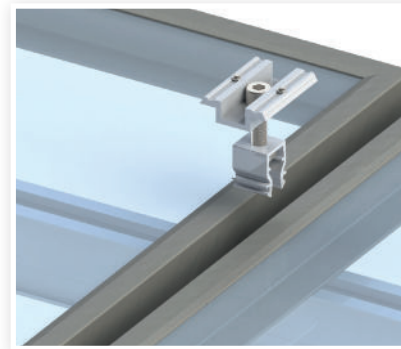


Achtung: Bei der Verwendung von Endklemmen mit Gewindeplatten muss auf die Ausrichtung geachtet werden. Die Gewindeplatte muss quer zum Profilkanal stehen.

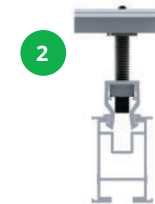
2

MITTELKLEMME MONTIEREN

Mittelklemme Click am Rahmen des vorherigen Moduls platzieren und leicht schräg einklicken. Modul heranschieben, sodass beide Module fest anliegen. Inbusschraube mit einem Drehmoment von 15 Nm festziehen.



Das jeweils letzte Modul einer Modulreihe mit Abschlussklemmen, wie bereits beschrieben, montieren. Montage der verbleibenden Modulreihen analog.



BITTE BEACHTEN

- Abstand der Klemme zu den Enden des Trägerprofils: min. 20 mm!
- Mittelklemmen dürfen nicht unmittelbar am Trägerstoß montiert werden!
- Klemmung der Module nur an vorgeschriebenen Befestigungsbereichen! Diese können dem Modul-Datenblatt des Modulherstellers entnommen werden.
- Abstand (horizontal sowie vertikal) zwischen Modulen: ca. 20 mm!

POTENZIALAUSGLEICH

Der Potenzialausgleich zwischen den einzelnen Anlagenteilen ist nach den jeweiligen länderspezifischen Vorschriften durchzuführen. Im Folgenden wird eine Möglichkeit der Erdung des Green Solar Universalbefestigungssystems mittels Stockschrauben aufgezeigt. Kabeldurchschnitte sowie Erdungs-Gesamtkonzept sind in dieser Anleitung nicht enthalten und müssen entsprechend der geltenden Normen und Richtlinien vom ausführenden Installateur berechnet bzw. erstellt werden.

Andere fachgerechte Erdungsmethoden als die hier aufgeführten sind ebenfalls möglich.

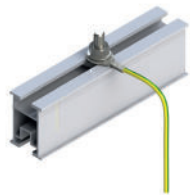
1

ERDUNG DER TRÄGERPROFILREIHEN

In jeder Trägerprofilreihe eine Drahtklemme in den unteren Profilkanal des Trägerprofils einsetzen. Den Aludraht in die Drahtklemme einlegen und durch Anziehen der Schraube befestigen. Auf diese Weise alle Modulreihen leitend miteinander verbinden.



Befestigung des Aludrahts
mittels Drahtklemme



Befestigung des Erdungsdrahts
mittels Hammerkopfschraube

2

ERDUNG DER MODULE

Ob die Module geerdet werden müssen, ist vom Modulhersteller im jeweiligen Modul-Datenblatt angegeben. Wenn ja, kann der Potenzialausgleich der Module auf folgende Weise, erstellt werden:

Um die Module in den Potenzialausgleich zu integrieren, können Sie Green Solar End- und Mittelklemmen mit Pin benutzen. Die Pins sitzen in den Klemmen, durchstechen die Eloxalschicht der Modulrahmen und verbinden somit sämtliche Modulreihen leitend miteinander.



Endklemme Click mit Pin



Mittelklemme Click mit Pin



Alle in diesen Montageanleitungen enthaltenen Produktabbildungen dienen zur Veranschaulichung und sind nicht maßstabsgetreu. Änderungen und Irrtümer vorbehalten!

SICHERHEITS- UND WARNHINWEISE

BITTE BEACHTEN SIE FOLGENDE HINWEISE!

WIR EMPFEHLEN IHNEN, DIE FOLGENDEN HINWEISE AUFMERKSAM ZU LESEN, DA SIE FÜR DEN UMGANG MIT DEM PRODUKT SEHR WICHTIG SIND. BITTE INFORMIEREN SIE SICH AUCH ÜBER DIE SICHERHEITSVORSCHRIFTEN DER ANDEREN ANLAGENKOMPONENTEN.

Das Schrägdachsystem AS 2.1 ist ausschließlich für die Aufnahme von PV-Modulen konzipiert. Jede andere Verwendung gilt als nicht bestimmungsgemäß. Zum bestimmungsgemäßen Gebrauch gehört auch die Einhaltung der Angaben dieser Montageanleitung.

Der Hersteller haftet nicht für Schäden, die aus Nichtbeachtung der Montageanleitung, insbesondere der Sicherheitshinweise, sowie aus missbräuchlicher Verwendung des Produkts entstehen. Der Hersteller übernimmt keinerlei Haftung für Leistungsverluste oder Schäden am Modul, welcher Art auch immer.

Bei allen Arbeiten an der PV-Anlage sollten Sie sich genau an diese Anleitung halten. Installation, Inbetriebnahme, Wartung, Reparatur dürfen nur von Personen ausgeführt werden, die entsprechend qualifiziert und autorisiert sind. Bitte beachten Sie die gültigen Vorschriften und Sicherheitshinweise.

Diese Unfallverhütungsvorschriften müssen Sie berücksichtigen:



- BGV A 1 – Allgemeine Vorschriften
- BGV A 3 – Elektrische Anlagen und Betriebsmittel
- BGV C 22 – Bauarbeiten (Persönliche Schutzausrüstungen gegen Absturz)
- BGD D 36 – Leitern und Tritte
- Berufsgenossenschaftliche Regeln für die Sicherheit und Gesundheit bei der Arbeit
- BGR 203 (Dacharbeiten) und die DIN EN 516 Einrichtungen zum Betreten des Dachs
- Arbeitskleidung und Arbeitsschutzbestimmungen gemäß den Vorschriften der Berufsgenossenschaft



Die folgenden DIN-Normen müssen Sie einhalten:

- DIN 18299 – Allgemeine Regelungen für Bauarbeiten jeder Art
- DIN 18338 – Dachdeckungs- und Dachabdichtungsarbeiten
- DIN 18360 – Metallbauarbeiten, Schlosserarbeiten
- DIN 4102 – Brandverhalten von Baustoffen und Bauteilen



Arbeiten an den Systemen dürfen nur von autorisiertem Personal durchgeführt werden. Der Betreiber der Anlage hat folgende sicherheitsrelevante Pflichten:

- Wir setzen voraus, dass mindestens einmal pro Jahr eine Inspektion und Wartung der verbauten Schrägdachsystem AS 2.1-Komponenten und der Dachhaut stattfindet. Hierbei sollten mindestens die folgenden Punkte überprüft werden:
 - » alle mechanischen Verbindungen auf korrekten Sitz und Festigkeit
 - » die Lage des Systems auf dem Dach und das System selbst bezüglich Verformungen
 - » die Verkabelung auf Unversehrtheit
 - » die PV-Module auf Beschädigung
- Die Montage des Gestells darf nur von Personen mit entsprechender Qualifikation, handwerklichen Fähigkeiten und Grundkenntnissen der Mechanik ausgeführt werden.

- Es ist sicherzustellen, dass die beauftragten Personen die ihnen übertragenen Arbeiten beurteilen und mögliche Gefahren erkennen können.
- Die Montageanleitung ist Bestandteil des Produktes und muss während der Montage verfügbar sein.
- Es ist zu gewährleisten, dass die Montageanleitung und insbesondere die Sicherheitshinweise vom beauftragten Personal vor der Montage gelesen und verstanden werden.
- Die Vorschriften der Berufsgenossenschaft, die örtlichen Arbeitsschutzbestimmungen und die Regeln der Technik müssen eingehalten werden.
- Für die Montage sind geeignete Hebezeuge und Leitern zu verwenden. Es dürfen keine Anstell-Leitern verwendet werden.
- Es ist erforderlich, eine Überprüfung der bestehenden Gebäudestatik durch einen fachkundigen Bauingenieur bezüglich der zusätzlichen Lasten aus einer PV-Anlage vornehmen zu lassen.
- Eventuelle allgemeine Lastbegrenzungen (z.B. Notwendigkeit für Schneeräumen, um die Schneelast zu begrenzen) sind zu berücksichtigen.



GARANTIE / PRODUKTHAFTUNG (AUSSCHLUSS)

Die in dieser Anleitung enthaltenen Hinweise zur Dimensionierung sind lediglich Hinweise aus der Praxis. Als Installationsbetrieb sind Sie verantwortlich für die korrekte Ausführung der Montage. Der Hersteller haftet nicht für die in kaufmännischen Anlagenangeboten enthaltenen Dimensionierungshinweise.

Als Installationsbetrieb sind Sie verantwortlich für die mechanische Haltbarkeit der montierten Schnittstellenverbindungen an der Gebäudehülle, insbesondere auch für deren Dichtigkeit. Die Bauteile sind dafür nach den zu erwartenden Belastungen und dem gültigen Stand der Technik ausgelegt. Dazu müssen Sie im Rahmen der Anfrage/Bestellung an alle allgemeinen technischen Rahmenbedingungen im Projekterfassungsbogen (Angaben zur Tragkonstruktion, Schneelastzone, Gebäudehöhen, Windlasten usw.) schriftlich angeben.

Der Hersteller haftet nicht bei unsachgemäßer Handhabung der verbauten Teile. Die Nutzung in Nähe zum Meer wird auf Grund der Korrosionsgefahr ausgeschlossen. Bei sachgemäßer Handhabung, Dimensionierung gemäß den statischen Rahmenbedingungen und normalen Umwelt- und Umgebungsbedingungen gewährt der Hersteller eine 2-jährige Produktgarantie auf Lebensdauer und Haltbarkeit der Gestellsysteme. Dies gilt im Rahmen der allgemein vorherrschenden Wetter- und Umweltbedingungen.

Material- und Verarbeitungsgarantie: Der Hersteller gibt auf die verwendeten Materialien eine Material- und Verarbeitungsgarantie von 10 Jahren.

Nähere Informationen entnehmen Sie den gesonderten Garantiebestimmungen.

HINWEISE ZUR ELEKTRISCHEN INSTALLATION

Alle elektrischen Arbeiten dürfen Sie nur ausführen, wenn Sie eine Elektrofachkraft sind. Maßgeblich sind hierbei die geltenden DIN-Normen, VDE-Vorschriften, VDEW-Richtlinien, VDN-Richtlinien, Unfallverhütungsvorschriften und die Vorschriften der örtlichen Elektrizitätsversorgungsunternehmen (EVU).



SICHERHEITS- UND WARNHINWEISE

BITTE BEACHTEN SIE FOLGENDE HINWEISE!

WIR EMPFEHLEN IHNEN, DIE FOLGENDEN HINWEISE AUFMERKSAM ZU LESEN, DA SIE FÜR DEN UMGANG MIT DEM PRODUKT SEHR WICHTIG SIND. BITTE INFORMIEREN SIE SICH AUCH ÜBER DIE SICHERHEITSVORSCHRIFTEN DER ANDEREN ANLAGENKOMPONENTEN.

- DIN VDE 0100 (Errichtung von Starkstromanlagen mit Nennspannungen bis 1000 V)
- VDEW-Richtlinie für den Parallelbetrieb von Eigenerzeugeranlagen mit dem Niederspannungsnetz des EVU
- VDI 6012 Richtlinie für dezentrale Energiesysteme in Gebäuden: Photovoltaik
- Merkblatt zur VDEW-Richtlinie „Eigenerzeugungsanlagen am Niederspannungsnetz“
- VDN-Richtlinie „Eigenerzeugungsanlagen am Niederspannungsnetz“
- DIN/VDE-Bestimmungen, DIN/VDE 0100 „Errichten von Starkstromanlagen mit Netzspannungen bis 1000 V“, insbesondere VDE 0100 Teil 410 „Schutz gegen direktes und indirektes Berühren“ (Gleichspannungen > 120 V, < 1000 V Gleichspannung) und die „Unfallverhütungsvorschrift der gewerblichen Berufsgenossenschaften“ VBG4 „Elektrische Anlagen und Betriebsmittel“
- DIN VDE 0100-540 Auswahl und Errichtung – Erdung, Schutzleiter und Potenzialausgleichsleiter
- VDE 0185 Errichtung einer Blitzschutzanlage und VDS 2010

WICHTIGE WARNHINWEISE

Solarmodule erzeugen Strom, sobald sie Licht ausgesetzt werden, stehen also immer unter Spannung. Durch die voll isolierten Steckkontakte ist zwar ein Berührungsschutz gegeben, doch müssen Sie beim Umgang mit den Solarmodulen auf folgendes achten:

- Führen Sie keine elektrisch leitenden Teile in die Stecker und Buchsen ein.
- Montieren Sie Solarmodule und Leitungen nicht mit nassen Steckern und Buchsen.
- Nehmen Sie alle Arbeiten an den Leitungen mit äußerster Vorsicht vor.
- Führen Sie keine elektrische Installation bei Feuchtigkeit durch.
- Auch bei geringer Beleuchtung entstehen an der Reihenschaltung von Solarmodulen sehr hohe Gleichspannungen, die bei Berührung lebensgefährlich sind. Berücksichtigen Sie insbesondere die Möglichkeit von Sekundärschäden bei Stromschlägen.

Im Wechselrichter können auch im frei geschalteten Zustand hohe Berührungsspannungen auftreten:

- Seien Sie bei Arbeiten am Wechselrichter und an den Leitungen besonders vorsichtig
- Halten Sie nach Abschalten des Wechselrichters und weiteren Arbeiten unbedingt die vom Hersteller vorgeschriebenen Zeitintervalle ein, damit sich die Hochspannungsbauteile entladen können.

Bei der Öffnung eines geschlossenen Stranges (z.B. beim Trennen der Gleichstromleitung vom Wechselrichter unter Last) kann ein tödlicher Lichtbogen entstehen:

- Trennen Sie nie den Solargenerator vom Wechselrichter, solange dieser mit dem Netz verbunden ist.



NORMEN UND RICHTLINIEN

Alle aufgeführten Normen und Richtlinien sind für Deutschland herausgegeben und anzuwenden. Sie sind in der jeweils gültigen Fassung zu berücksichtigen. Beachten Sie außerhalb von Deutschland zusätzlich die entsprechenden nationalen Normen und Richtlinien.



HINWEISE ZUR GESTELLINSTALLATION

Für den Einbau im Dachbereich müssen Sie die aktuell gültigen Regeln der Bautechnik, insbesondere die in den DIN-Normen und im „Regelwerk des Deutschen Dachdeckerhandwerks“ formulierten Anforderungen beachten. Überprüfen Sie, ob alle Schraubverbindungen fest sitzen. Halten Sie die angegebenen Drehmomente ein. Ungeachtet einer prüffähigen Statik müssen Sie im Vorfeld jeder Installation sicherstellen, dass das Produkt den statischen Anforderungen vor Ort gemäß DIN EN 1991 entspricht.

DIN-Norm EN 1991 „Einwirkungen auf Tragwerke“ – und alle dazugehörige nationale Anwendungsdokumente

- » Teil 1-1: Wichten, Eigengewicht und Nutzlasten im Hochbau
- » Teil 1-3: Schneelasten
- » Teil 1-4: Windlasten



DIN-Norm EN 1990: „Grundlagen der Tragwerksplanung“ – und alle dazugehörigen nationalen Anwendungsdokumente

Die Bemessung des Montagegestells erfolgt gemäß DIN EN 1993 „Bemessung und Konstruktion von Stahlbauten“ und DIN EN 1999 „Bemessung und Konstruktion von Aluminiumtragwerken“

Vergewissern Sie sich, dass die Unterkonstruktion im Hinblick auf Tragfähigkeit (Dimensionierung, Erhaltungszustand, geeignete Materialkennwerte), Tragstruktur und sonstigen davon betroffenen Schichten (z.B. Dämmschicht) geeignet ist.

Achten Sie darauf, dass der Ablauf von Niederschlagswasser nicht behindert wird. Berücksichtigen Sie bauphysikalische Aspekte (z.B. möglicher Tauwasseranfall bei der Durchdringung von Dämmschichten).



Bitte beachten: Statische Prüfungen und Nachweise sind kundenseits zu entrichten!

PRODUKTHAFTUNG

Die technische Dokumentation ist Bestandteil des Produktes. Der Hersteller haftet nicht für Schäden, die aus Nichtbeachtung der Montageanleitung, insbesondere der Sicherheitshinweise, sowie aus missbräuchlicher Verwendung der Produkte entstehen.

